

# SELEZIONE RADIO

Marzo 1950

Anno I - Numero

3

Un numero lire 200

Spedizione in abb. postale - Gruppo III



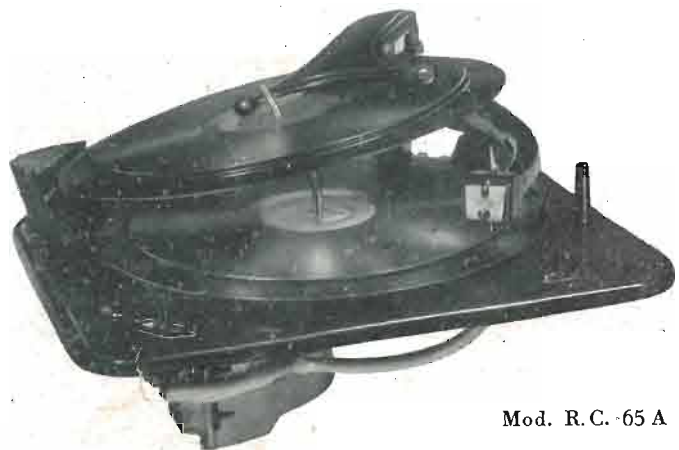
In questo numero:

"TELECOMANDO" - "V.F.C. CLAPP"

**THE  
GARRARD**  
ENGINEERING & MANUFACTURING Co. Ltd.  
SWINDON, INGHILTERRA

La più grande fabbrica europea specializzata unicamente nella produzione di equipaggiamenti per fonografi di alta classe, comunica che i suoi prodotti sono ora ottenibili in Italia presso la sua Rappresentante Esclusiva **SIPREL, Società Italiana Prodotti Elettronici, Milano.**

La **SIPREL** è lieta di poter offrire in Italia questi prodotti famosi in tutto il mondo per la loro altissima qualità e sicurezza di funzionamento, che sono il risultato di lavorazioni eseguite con macchinario ultramoderno, dell'uso di ottimi materiali e di severi ed estesi controlli.



Mod. R.C. - 65 A

Tra i prodotti di particolare interesse la **SIPREL** è lieta di presentare il

**CAMBIADISCO AUTOMATICO MODELLO R. C. 65 A.**

Riproduce da uno a otto dischi sia da 25 che da 30 cm., comunque mescolati. Munito di motore a regolatore centrifugo di velocità.

**CAMBIADISCO AUTOMATICO MODELLO R. C. 70 A.**

Riproduce da uno a dieci dischi da 25 e 30 cm. non mescolati. Munito del nuovo motore Garrard che mantiene una velocità costante di 78 giri al minuto, con ampia coppia motrice.

I Cambiadischi Automatici, Garrard possono essere forniti con Pick-Up Magnetico Standard, Miniatura o ad Alta Fedeltà

La **SIPREL** è a disposizione dei Sigg. interessati per preventivi, informazioni ed assistenza tecnica.

Rappresentante esclusiva per l'Italia:

**SIPREL** - Società Italiana Prodotti Elettronici  
PIAZZA DUSE, 2 - MILANO - TEL. 2.13.62 - 2.34.53

# ING. S. BELOTTI & C. S. A.

Telegr. } Ingbelotti  
          } Milano

**M I L A N O**  
PIAZZA TRENTO N. 8

Telefoni } 52.051  
          } 52.052  
          } 52.053  
          } 52.020

G E N O V A

R O M A

N A P O L I

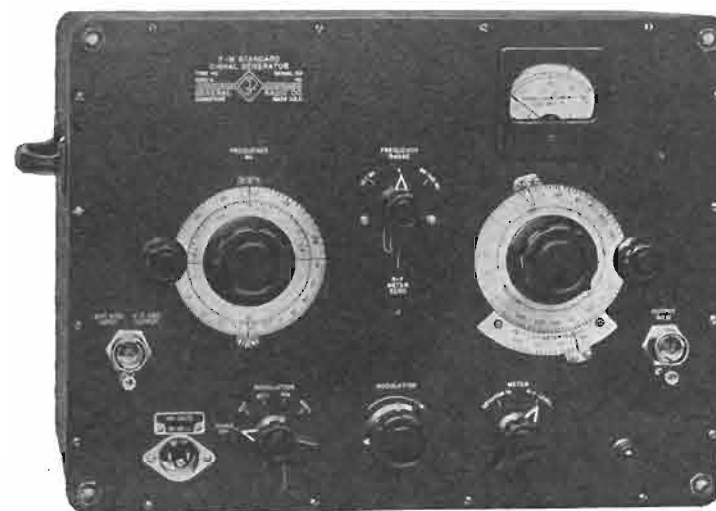
Via G. D'Annunzio, 1/7  
Telef. 52-309

Via del Tritone, 201  
Telef. 61.709

Via Medina, 61  
Telef. 23-279

**NUOVO GENERATORE di SEGNALI CAMPIONE per F. M.**

## **GENERAL RADIO** TIPO 1022 - A



**P O R T A T E: 10 - 11,5 e 87 - 108 MEGACICLI**

**MODULAZIONE: ± 200 KILOCICLI**

**TARATURA IN FREQUENZA: ± 0.25 % SU TUTTI I PUNTI**

\*\*\*

Generatori Campione per AM - Voltmetri elettronici per frequenze fino a 4000 Mc. - Campioni primari e secondari di frequenza - Generatori di segnali fino a 920 Mc. - Oscillatori BF - Ondametri fino a 1200 Mc. - Ponti - Analizzatori d'onda - Stroboscopi.

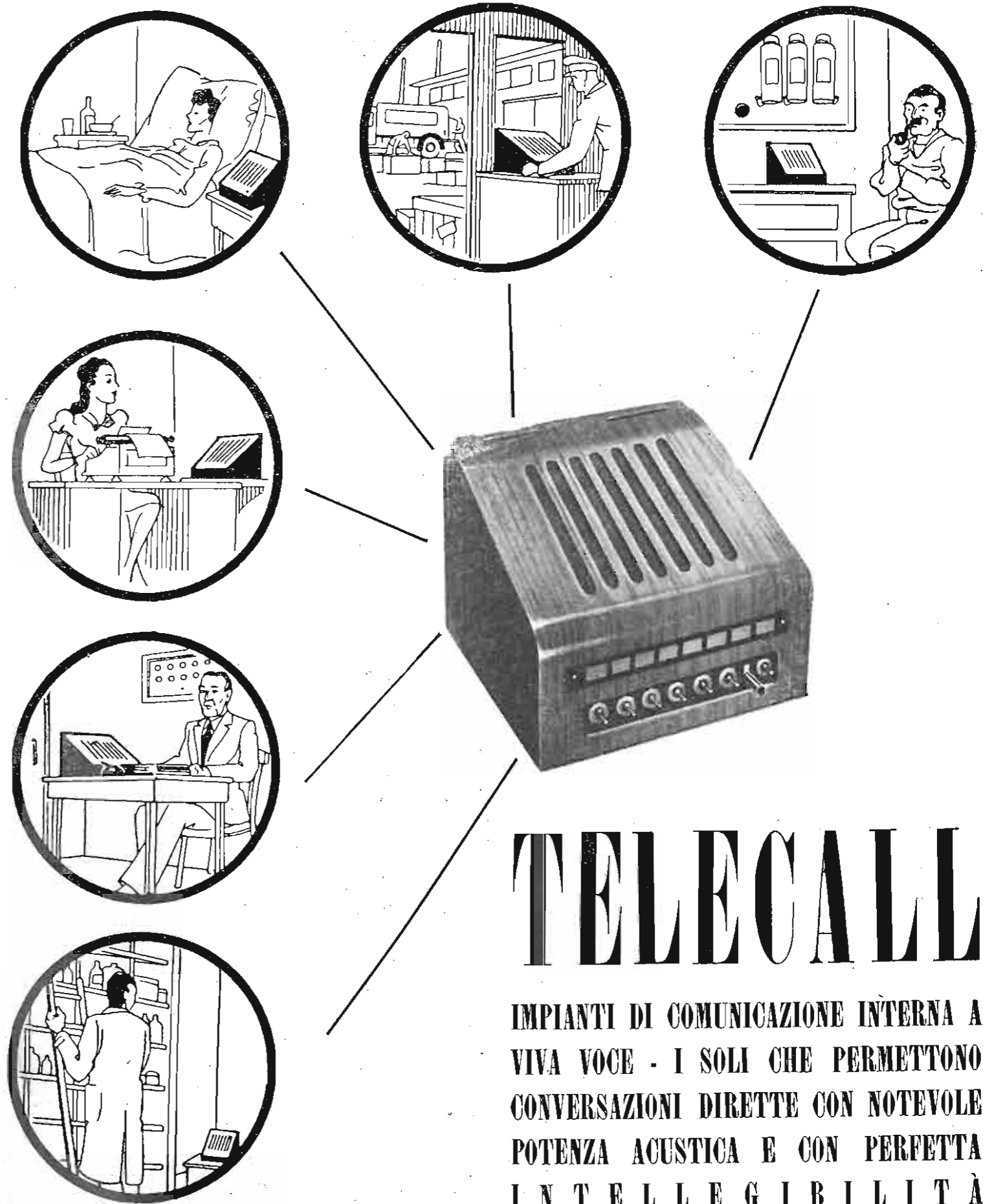
CATALOGHI E LISTINI A RICHIESTA

*alla Fiera di Milano 12-30 Aprile*

PADIGLIONE ELETTROTECNICA - STAND 4123 - TEL. 294



A. GALIMBERTI - Via Stradivari, 7 - Milano - Telefono 20.60.77



# TELECALL

IMPIANTI DI COMUNICAZIONE INTERNA A  
VIVA VOCE - I SOLI CHE PERMETTONO  
CONVERSAZIONI DIRETTE CON NOTEVOLE  
POTENZA ACUSTICA E CON PERFETTA  
INTELLIGIBILITÀ

RAPPRESENTANTE ESCLUSIVA PER L'ITALIA:

*International Commercial Exchange Company*

IMPORT - EXPORT

MILANO - Corso Venezia 12 - Telefono 79.11.36 - Telegrammi: INTERCHANGE

Visitateci alla Fiera Campionaria di Milano - Padiglione Radio - Stand N. 1638

## SOMMARIO

Marzo 1950 - N. 3

	Pag.
DIALOGHI	6
NOTIZIARIO	7
Sordità	10
Onde decimetriche	13
Il transistor	15
Nuove subminiature	17
La macchina pensante	18
Voltohmometro elettronico	19
Beat Oscillator	21
Cine sonoro	22
Trasmittitore per telecomando su 72 MHz	23
Semplice radiogoniometro	24
Nuove onde delle stazioni italiane	26
TELEVISIONE	27
Applicazioni scientifiche della televisione	28
RADIANTI	30
R9-er	31
Un modulometro per il radiante	32
VFO con oscillatore Clapp	33
Piccolo Call-Book	36
Alimentatore per alta e media tensione	37
Grafico di conversione delle costanti delle valvole	38
Per collegarsi al telefono	40
Semplice espansore di volume	41
Alimentatore regolato	44
Radio Humor	47
Notiziario industriale	48
Piccoli Annunci	48

Foto di copertina: Mr. Robert G. Kramer, presidente della Remington Radio Corporation, costruttore dei televisori Rembrandt  
(Foto Remington)

Un numero L. 200 - nelle Edicole; L. 185 se richiesto direttamente.  
Sei numeri L. 1050; Dodici numeri L. 2000 - Arretrati L. 300 - Le  
rimesse vanno effettuate a mezzo vaglia postale o mediante versamento sul  
n/ C. C. P. 3/26666 - Milano.

La corrispondenza va indirizzata: SELEZIONE RADIO - C. P. 573 - Milano.

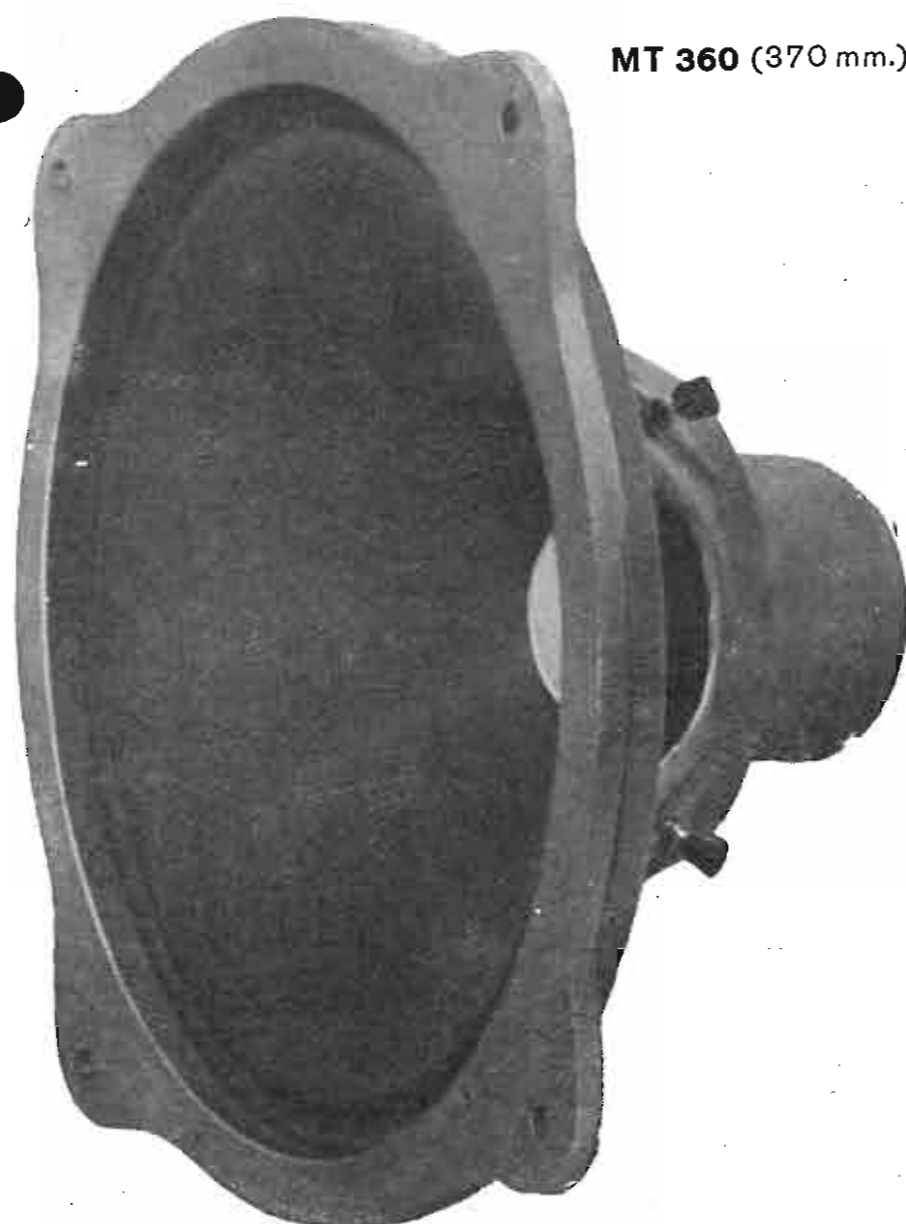
Tutti i diritti della presente pubblicazione sono riservati. Gli articoli firmati non impegnano la Direzione. Le fonti citate possono riferirsi anche solo ad una parte del condensato, riservandosi la Redazione di apportare quelle varianti od aggiunte che ritenesse opportune.

**Altoparlanti  
magnetodinamici in  
ticonal in tutte le di-  
mensioni e potenze.**

**Altoparlanti  
elettrodinamici**



MT 87  
(90 mm.)



MT 360 (370 mm.)



**LIONELLO NAPOLI**

VIALE UMBRIA, 80 - MILANO

Telefono 57.30.49

Egregio Direttore,

ho acquistato il primo numero di Selezione Radio e Le dirò subito che mi è piaciuta e che continuerò a comprarla, tanto più che sono certo che la Redazione farà il possibile per migliorarne il contenuto e la veste tipografica.

Vorrei però far notare che alcuni articoli in vari punti, sono un po' oscuri per chi, come me (e ve ne sono parecchi), non è iniziato con le formule matematiche (vedi: « Amplificatori audio » ed il finale di « EQ80 »).

In altri articoli mancano invece dei dati per la realizzazione dei circuiti descritti che superflui per i... cannoni, sono utilissimi per i pivellini (« Registratori Magnetici... » « Costruitevi il vostro televisore »).

Quando lo spazio lo permette penso che non convenga pubblicare un articolo in due o tre puntate, perchè se la rivista piace la si compra anche il mese successivo, se invece non piace è una ragione in più non acquistarla.

Spero che non si offenderà per queste osservazioni, tanto più che esse non sono soltanto mie ma anche di altri OM da me interpellati e di cui mi sono fatto interprete.

Attendo il nuovo numero distintamente La saluto.

Raffaele Siervo (Milano)  
e G. Cardarelli - G. L. Cardarelli  
A. Soldini.

*Ringrazio per la fiducia che ripone in noi e le dò assicurazione che faremo di tutto per non deludere ne Lei ne gli altri nostri lettori.*

*La chiarezza dei nostri articoli è una cosa alla quale ci teniamo moltissimo e siamo quindi spiacenti se qualcuno di essi rimane un po' oscuro; tengo però presente che porre in forma piana un argomento di una certa complessità, senza degenerare nella prolissità, è uno dei compiti più ardui.*

*Per quanto riguarda i dati pratici per la costruzione cerchiamo di completare anche quelli mancanti nelle descrizioni originali, ma purtroppo ciò non è sempre possibile.*

*Riguardo i due articoli « Registratori, ecc » e « Costruitevi il vostro televisore » avrà trovato i dati disponibili sul n. 2.*

*D'accordo per gli articoli a puntate. Se qualche volta lo si farà sarà o per motivi di spazio o per lasciare tempo al lettore di digerire la materia trattata.*

*Non solo non mi offendo per le osservazioni che ha fatto, ma le sono grato ed invito i lettori che volessero farlo ad inviare le loro critiche.*

Selezione Radio, allo scopo di conoscere i gusti e le preferenze del proprio pubblico di lettori indice un referendum al quale invita a partecipare tutti i lettori della rivista.

I punti del referendum sono i seguenti:

1. — Quale rubrica o articolo vi è più piaciuto?
2. — Quale rubrica o articolo vi è meno piaciuto?
3. — Quale rubrica nuova o articolo vi interesserebbe?
4. — Il livello tecnico di S. R. vi sembra quello giusto o preferireste fosse più, o meno elevato?
5. — Avete qualche suggerimento da dare?

Fra i lettori che risponderanno al nostro referendum verranno estratti a sorte n. 5 abbonamenti annui alla Rivista; chi risultasse essere già abbonato riceverà di ritorno l'importo dell'abbonamento versato.

Si raccomanda di rispondere alle domande nell'ordine con cui esse sono poste, facendo uso di cartolina postale e di apporre chiaramente nome, cognome ed indirizzo.

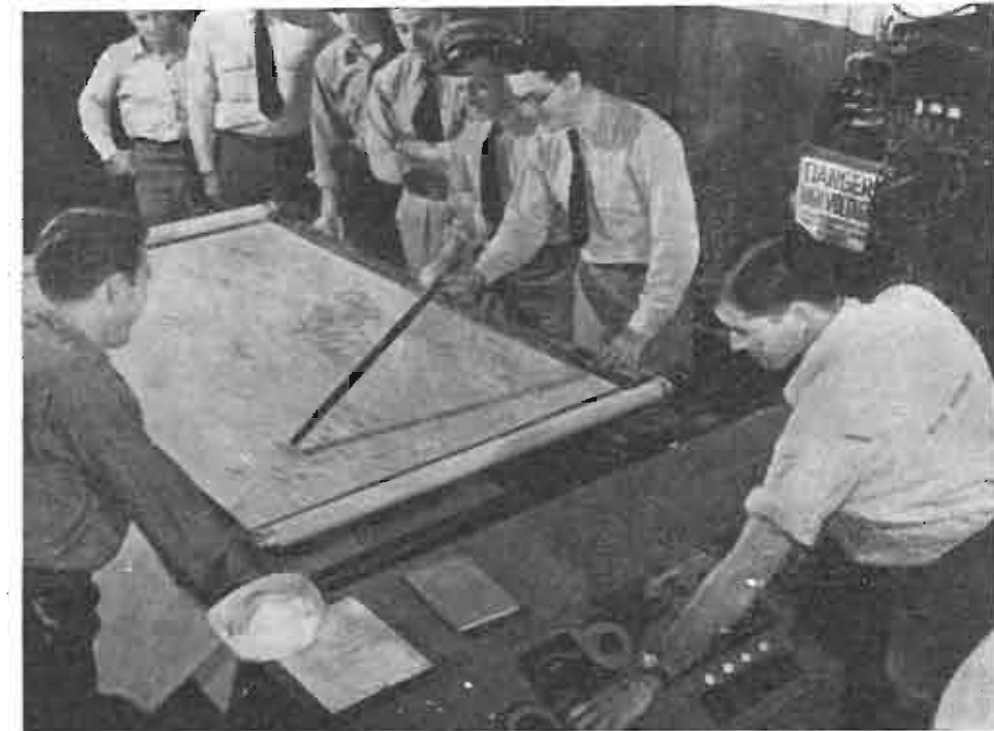
Le cartoline dovranno pervenirci non oltre le ore 24 del 15 aprile 1950; i cinque nominativi estratti verranno pubblicati sul n. 5 (maggio) della rivista.

## REFERENDUM

Gli equipaggi dei bombardieri americani, senza lasciare le loro aule, possono individuare sugli schermi radar un bersaglio situato all'altro capo del mondo: ciò per mezzo di ultrasuoni che rimbalzano su una carta geografica plastica posta sul fondo di una piccola vasca d'acqua.

Ecco ciò che accade:  
Gli ultrasuoni si comportano nell'acqua in modo assai simile agli impulsi radar, salvo il fatto che la velocità dei primi è soltanto 1/200.000 di quella dei secondi.

*Negli Stati Uniti gli equipaggi della Air Force vengono addestrati sull'uso del radar senza lasciare le loro aule mediante un particolare apparecchio ultrasonoro.*

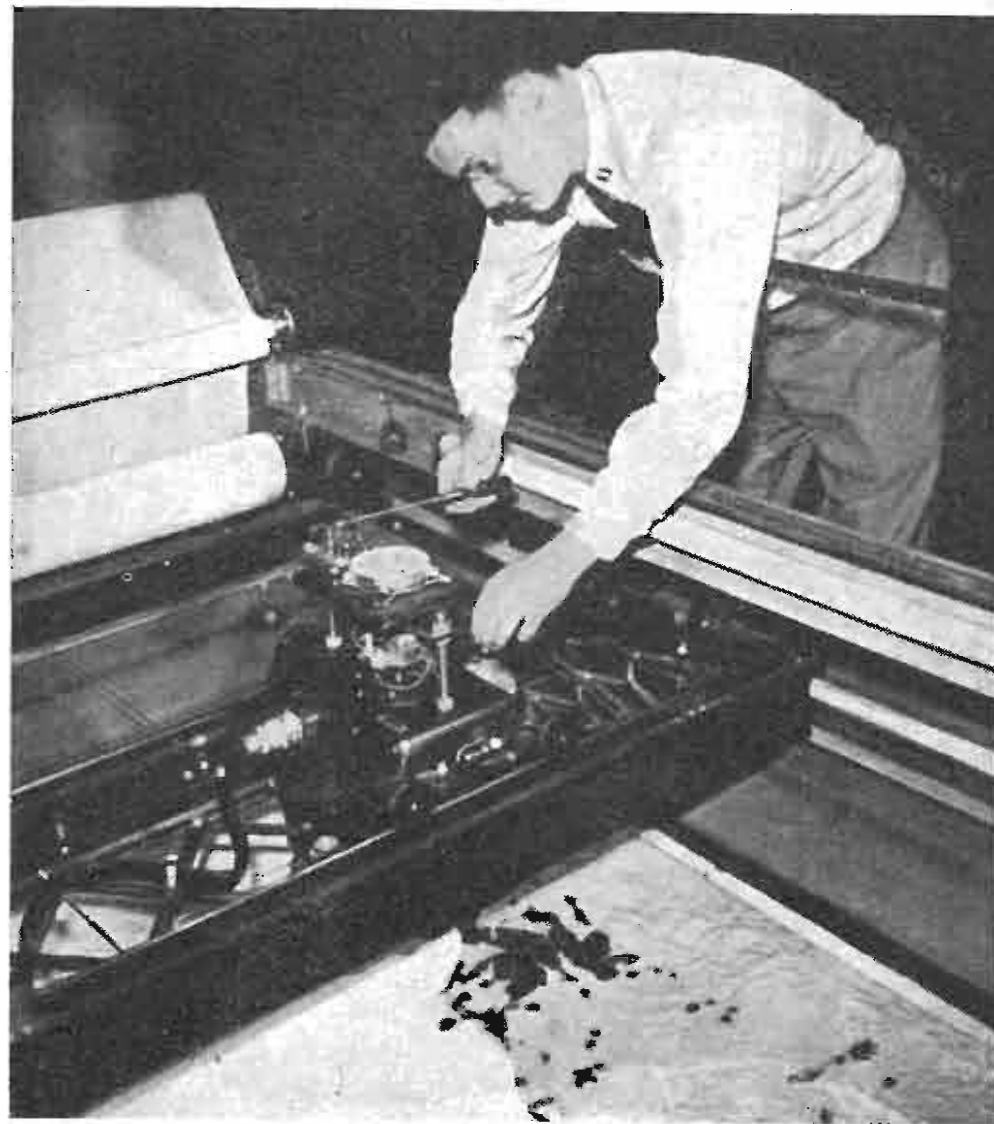


Si ha cioè un radar lento, ridotto in scala, tanto in velocità quando in portata. Dato che le onde ultra-sonore hanno una velocità di 1/200.000 di quella delle onde radar, le carte plastiche sono fatte in scala 1:200.000; in tal modo esse sono nello stesso rapporto col terreno di quello esistente fra le onde radar e quelle ultra sonore.

La parte essenziale del dispositivo è un « aeroplano », cioè un cristallo di quarzo che irradia l'ultrasuono. Esso è sospeso nell'acqua e viene mosso da un supporto che scorre su rotaie, simulando il percorso di un aereo. Le onde ultrasonore generate vengono riflesse dalla carta plastica posta sott'acqua, rice vute dal cristallo (collegato stavolta come microfono), amplificate e trasmesse allo schermo radar. Oltre alla carta posta sott'acqua, ve n'è una seconda che la riproduce esattamente disegnata su un vetro che fa da coperchio alla vasca.

Lo strumento favorisce l'addestramento dei piloti, risparmiando tempo poichè è possibile collegare fra loro diversi schermi radar e istruire simultaneamente decine di allievi.

*Il cristallo di quarzo che irradia le onde ultrasonore viene mosso mediante un supporto a pantografo su rotaie.*





La più alta costruzione mai elevata dall'uomo sarà eretta fra breve a Das Maines (Iowa). Si tratta di un'antenna radiofonica che s'ergerà fino a 459 m. del suolo, battendo largamente la mole dell'Empire State Building di New York che è alta 375 metri.

La FCC, in seguito ad interferenze prodotte dagli apparecchi di marconiterapia e dai forni elettronici alle radiocomuni-

Nella fotografia il dr. P. Dunsheath, assistito dal nipote dodicenne, spiega ad un pubblico di ragazzi il funzionamento della macchina di Ramsden.



cazioni, ha stabilito che la frequenza di lavoro per queste apparecchiature dovrà essere compresa fra 2.400 e 2.500 Mc; non occorre nessuna licenza od autorizzazione, ma le emissioni parassite dovranno venir ridotte al minimo.

I coloni isolati dell'Australia possono telefonare quando credono a qualunque utente senza che sia necessario allacciarli mediante cavi alla rete telefonica.

Essi vengono dotati di ricetrasmittitori di formato ridotto e di manovra semplicissima: basta staccare il microtelefono e chiedere alla centrale telefonica (che può trovarsi anche a qualche centinaio di Km di distanza) l'abbonato col quale si desidera parlare.

Il raggio d'azione è di 350 Km. e le frequenze possono variare da 3 a 10 Mc., con una potenza in trasmissione di 200 W.

Durante le scorse vacanze natalizie è stato organizzata in Inghilterra ad iniziativa del London County Council una serie di conferenze per ragazzi e ragazze delle scuole medie.

Queste conferenze, che sono state tenute dai più eminenti specialisti ed insegnanti universitari vertevano sull'elettrotecnica, sulla radiotecnica, sulla televisione, etc.

Le conferenze, che sono state accompagnate da esperienze di laboratorio e da dimostrazioni

Il dr. T. J. Lewis spiega l'effetto corona ai ragazzi nel Queen lectric Co. si sta ultimando la Mary College.

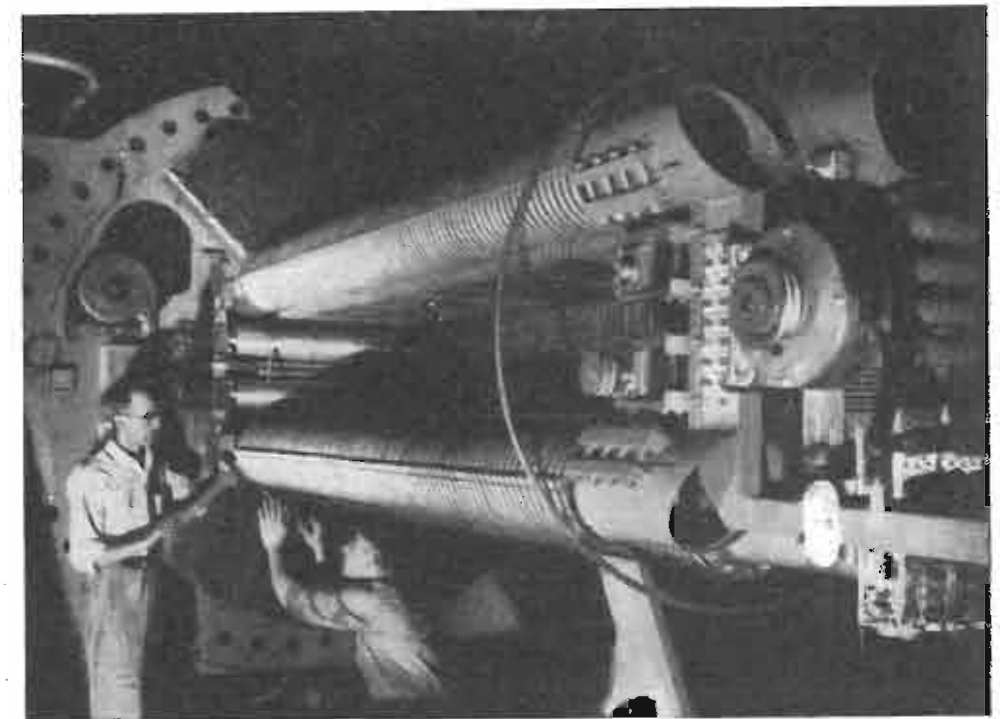
pratiche, hanno vivamente interessato e divertito il pubblico in calzoncini corti.

Negli Stati Uniti è stato costruito per gli agenti un minuscolo trasmettitore che viene celato sotto la giacca e che tra-

Nei laboratori della General Electric Co. si sta ultimando la costruzione di un acceleratore per conto della Brookhaven National Laboratory.

Questa macchina serve per ricerche nucleari che si svolgono presso il centro atomico di Brookhaven a Upton.

(Publifoto)



smette in caso di pericolo il numero di matricola dell'agente alla centrale di Polizia.

L'apparecchio entra in funzione o premendo un bottone o alzando entrambe le braccia o se l'agente viene messo a terra.

Come è noto la stazione del National Bureau of Standards, di Washington trasmette giorno e notte delle frequenze campioni atte ad eseguire il controllo a distanza delle apparecchiature di misura di laboratori.

Le frequenze di lavoro, la potenza e la nota di B.F. di modulazione sono indicate nella tabella.

#### STAZIONE WWV

Port. MHz	Poten. KW	Mod. Hz
2,5	0,7	1-400
5,0	8,0	1 400
10,0	9,0	1-440-4000
15,0	9,0	1-440 4000
20,0	8,5	1-440 4000
25,0	1,0	1-440 4000
30,0	0,1	1-440
35,0	0,1	1

La nota di 1 Hz è data mediante impulsi di 0,005 secondi e rappresenta un segnale orario; essa viene trasmessa ad ogni secondo, tranne che al 59° di ciascun minuto. La nota viene interrotta ogni cinque minuti per un minuto di seguito a partire dal minuto che precede lo scoccare dell'ora ed ogni cinque minuti (59', 4', 9', etc.).

La frequenza della portante e della nota di modulazione hanno una precisione di una parte su 50.000.000, mentre la tolleranza dei segnali orari è di 0,000001 sec.

Le condizioni della ionosfera, come abbiamo già detto nello scorso numero, vengono comunicate in telegrafia ai 19 e ai 49 minuti di ogni ora con le lettere N (normali), W (disturbate), H (instabili).

Alla mezz'ora e all'ora la stazione comunica in telefonia il proprio nominativo ed i servizi che effettua.

Fra le più importanti manifestazioni fieristiche che avranno no luogo nel corrente anno vi è la Fiera Campionaria di Milano (12-27 Aprile) la Fiera delle Industrie Britanniche a Birmingham e a Londra (8-19 Maggio), la Fiera di Chicago (7-19 Agosto) e la Fiera di New York che si svolgerà probabilmente dal 19 luglio al 3 agosto.

E' in preparazione negli Stati Uniti un apparecchio che utilizza gli ultrasuoni, applicando i principi del Radar e del Sonar, destinato ad individuare corpi estranei annidati nei tessuti del corpo umano e che, come i calcoli della vescica, le schegge di legno, ecc., non possono essere scoperti radiologicamente.

Esso è basato sulla riflessione delle onde ultrasonore da parte di questi corpi estranei.

L'abbonamento a SELEZIONE RADIO

può decorrere da qualunque numero.

L'abbonamento a SELEZIONE RADIO

costa L. 1050 per 6 numeri e L. 2000 per 12 numeri.

Per i vostri versamenti valetevi del nostro C. C. P. 3/26666 - MILANO

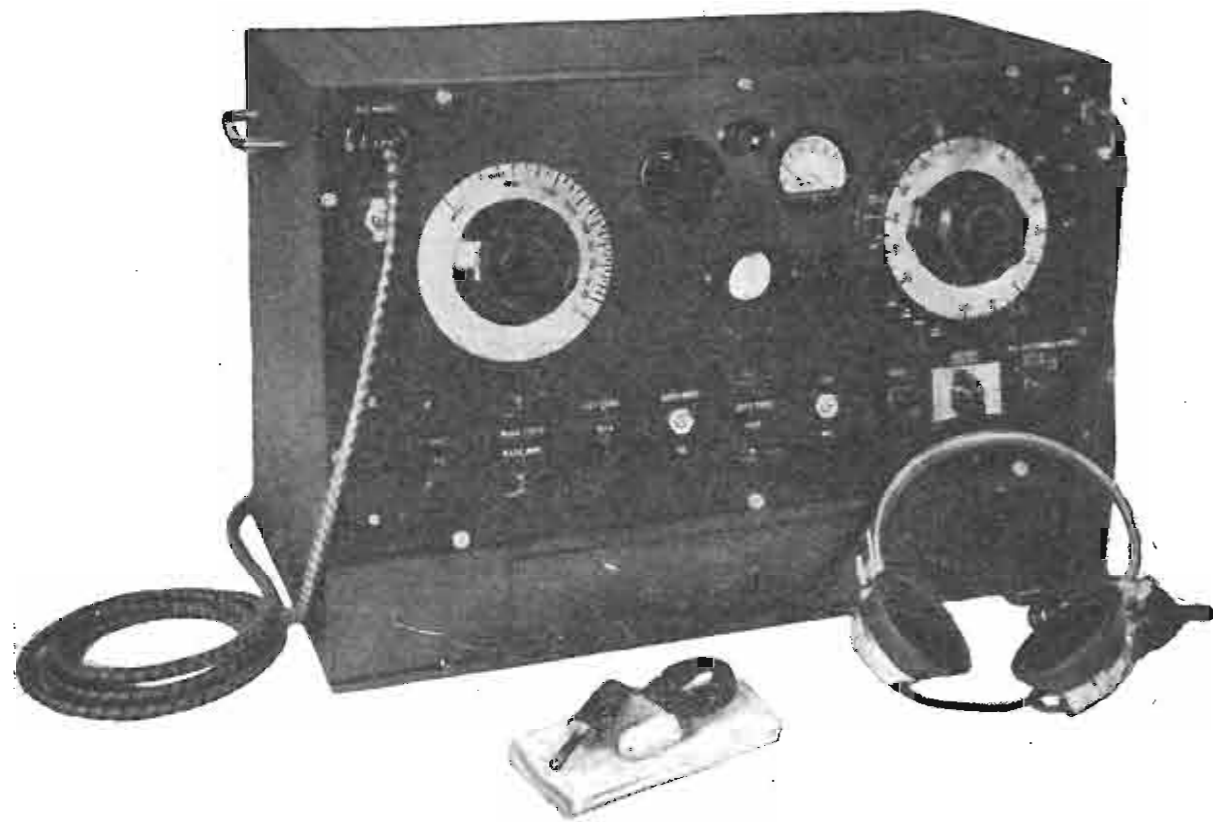


Fig. 1 Audiometro SD 2 Peters & Sons per ricerca cliniche.



Fig. 2 - Aspetto interno di un amplificatore per sordi Radioear.

# LA SORDITA'

## CAUSE E CORREZIONE

Da fonti varie

Secondo dati statistici raccolti negli Stati Uniti su un gran numero di pazienti, le cause della sordità sono dovute:

Cause sconosciute	40%
Infortunati	13%
Infezioni e Malattie	35%
Ereditarietà	8%
Cause Varie	4%

Ognuna di queste cause o una combinazione di esse fa perdere il senso dell'udito in un modo diverso.

E' noto che la membrana del timpano (orecchio esterno) venendo colpita dalle onde sonore trasmette queste vibrazioni alla catena degli ossicini (orecchio medio), che costituiscono una leva che amplifica da 30 a 60 volte le vibrazioni del timpano; l'ultimo degli ossicini, la staffa, fa vibrare una membrana che divide l'orecchio medio da quello interno, e quindi il liquido contenuto in quest'ultimo.

Nell'orecchio interno si trovano circa 300 mila gangli vibratili che sono immersi nel liquido e che da questo vengono stimolati; i gangli vibratili fanno capo al nervo acustico che trasmette al cervello gli stimoli ricevuti.

Il timpano ha uno spessore di 1/1000 di

mm ed è quindi molto delicato; se esso è danneggiato, se la tromba di eustachio non compie il proprio lavoro consistente nell'equilibrare la pressione interna con quella esterna, se i tessuti attorno alla catena degli ossicini divengono otosclerotici si ha la cosiddetta *sordità di conduzione*.

Invece quando un'infezione raggiunge l'orecchio interno producendo lesioni alle cellule sensorie o ai gangli nervosi si viene ad avere la *sordità del nervo*.

Quasi tutti i casi di sordità costituiscono una sordità mista, cioè una combinazione della sordità di conduzione e di sordità di percezione.

La sordità di percezione si manifesta sotto forma di una perdita nelle più alte frequenze: le parole come *tetto, cieco, cifra*, vengono percepite come un suono confuso.

La sordità di conduzione invece si manifesta generalmente con due tipi di sordità caratteristici:

1. — Uniforme nell'udire i discorsi.
2. — Notevole riduzione delle basse frequenze fino a 1500 Hz.

Per questo motivo le persone affette da sordità di conduzione hanno difficoltà a ca-

pire ed udire parole di suono grave come *rovo, quello, guerra*.

Da queste considerazioni appare evidente la necessità di un esame individuale per poter apportare una correzione ai difetti uditivi.

Allo scopo sono stati realizzati apparecchi detti audiometri che permettono un esame clinico molto accurato del paziente.

In fig. 1 è illustrato l'audiometro mod. S D.2 della Peters & Sons. Esso comprende ben 13 valvole distribuite fra due generatori di B.F., il volmetro elettronico, l'oscillografo, l'amplificatore di B.F.; sia delle frequenze fisse sia la parola vengono portate ad una cuffia posta sulle orecchie del paziente in modo da escludere buona parte dei rumori esterni. Per mezzo di un apposito commutatore si possono stimolare entrambe le orecchie o solo la destra o la sinistra.

Il livello di intensità sonora è regolabile a mezzo di un attenuatore tarato in decibel, in maniera costante per i vari soggetti nelle varie frequenze, in modo da poter stabilire il valore di « soglia » su tutta la gamma delle frequenze udibili. Si viene così ad ottenere una riproduzione grafica dello stato d'udito del paziente ed accertare la sede ed il grado della lesione responsabile della sordità. La

prova può essere condotta sia per via aerea che per via ossea.

La correzione della sordità non è quindi solamente questione di livello sonoro, bensì soprattutto questione di determinare e correggere le deficienze in corrispondenza di determinate frequenze o gruppi di frequenze.

I moderni amplificatori per sordi hanno raggiunto negli ultimi anni un elevato grado di perfezione. Sostanzialmente essi sono costituiti da un microfono, da un amplificatore con relative batterie e da una cuffia, o ricevitore.

Il modello 120 A dell'Acousticon International di New York misura circa 10x6x2,3 cm e pesa, completo di batterie, circa 170 gr. La batteria di accensione, del tipo a mercurio, permette un'autonomia di 80-90 ore, mentre quella anodica di 15 V ha una durata di 250-450 ore, a seconda dell'amplificazione richiesta.

Questo apparecchio può venir usato con nove diversi ricevitori, ciascuno dei quali provvede all'esaltazione di una determinata frequenza o banda di frequenze, come specificato appresso:

Modello	Freq. rison. Hz.
M 4	400
M 6	600
N	900
E	1100
S	1600
T	2000
L	1100-2400
P	3000
U	400-3000

Esistono inoltre tre tipi di ricevitori per via ossea.

La resa dell'amplificatore alle varie frequenze può venir variata altresì mediante un commutatore a 4 posizioni, il che consente di eliminare il rumore ambiente presente nelle vie cittadine, in treno, in automobile, ecc.

Alcuni costruttori di amplificatori per sordi, pur riconoscendo che l'uso di microfoni e ricevitori a cristallo consente di ottenere buoni risultati, ha riscontrato alcuni gravi inconvenienti imputabili ai cristalli di Rochelle che si possono così riassumere:

a) I cristalli di Rochelle vengono distrutti a temperature superiori ai 49°C.

b) L'efficienza e la resa alle più basse frequenze viene notevolmente ridotta a temperature che si verificano anche normalmente (es. a 32°).

c) Quando il cristallo di Rochelle, che è un tartrato doppio di sodio e potassio molto igroscopico, non è sufficientemente protetto dall'umidità ambiente esso perde definitivamente la sua efficienza.

Pertanto si è intrapreso con ottimi risultati, la costruzione di amplificatori muniti di ricevitore e anche di microfono, magnetico.

Un esempio si ha nel mod. 55 della Radioear di New York il cui circuito è visibile in fig. 3

In esso sono impiegate due valvole subminiature CK 512-AX Raytheon quali amplificatrici di tensione ed una CK 526-AX finale di potenza; l'impiego di una finale di potenza è richiesto dall'uso del ricevitore magnetico. Ciò comporta un maggior consumo delle batterie e quindi, per una pari autonomia, un ingombro leggermente superiore.

Il microfono magnetico è del tipo a bassa impedenza (50 ohm) e quindi è richiesto l'uso di un trasformatore per l'adattamento d'impedenza fra questo e l'entrata dell'amplificatore.

Tramite il commutatore S è possibile inserire alternativamente all'entrata il microfono suddetto o una induttanza, detta pik-up coil, che serve ad accoppiare induttivamente l'amplificatore alla cornetta del telefono, precisamente all'auricolare. E' possibile così seguire qualunque conversazione telefonica sen-

za essere disturbati dal rumore ambiente e senza aversi le distorsioni che inevitabilmente si avrebbero captando col microfono il suono proveniente dall'auricolare.

Il pik-up coil può essere anche accoppiato ad una bobinetta esterna che viene posta in parallelo alla bobina mobile di un altoparlante per l'ascolto dei programmi di radio-diffusione.

Il commutatore S, oltre a commutare l'ingresso, agisce su due posizioni quale regolatore di tono per eliminare il rumore ambiente. Il circuito nel rimanente è classico.

L'alimentazione è rappresentata da una batteria da 1,3 V per i filamenti (disposti in serie fra loro per le CK 512-AX) e da una batteria anodica da 22,5 V.

L'amplificazione complessiva dell'apparecchio è di circa 20.000 volte e la gamma di frequenze va da circa 300 a 3500 Hz.

L'apparecchio è costruito con unità ricambiabili, il che permette la rapida sostituzione della parte avariata senza dover mettere mano al saldatore.

Il ricevitore per conduzione aerea è del tipo miniatura bipolare con espansioni polari in ferro-nichel al 49% e con una magnete in alnico V. Un sottile diaframma di ferro-nichel porta saldata al centro un'armatura più grossa e costituisce il sistema vibratorio.

# ONDE DECIMETRICHE

K. Rodeinhuis - Revue Technique Philips - Sett. 49

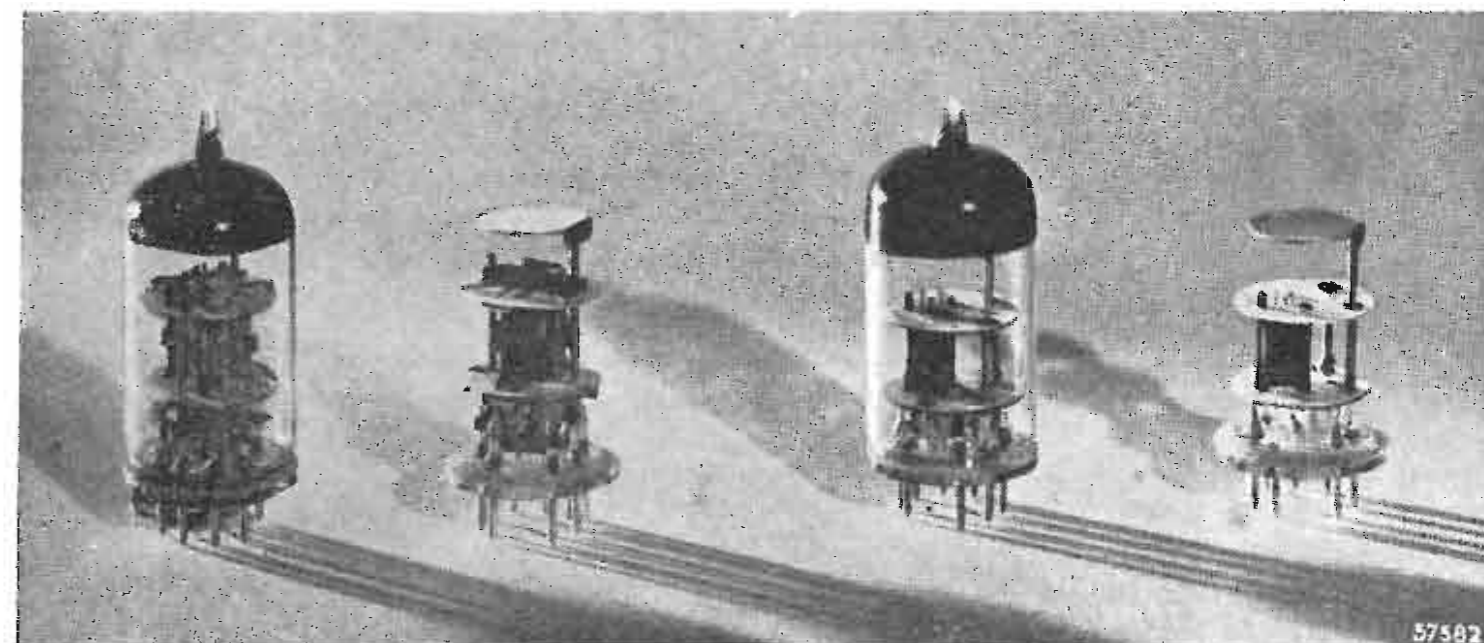


Fig. 1 — Due nuove valvole per onde decimetriche: l'ECS0 e l'EC81 Philips, corrispondenti rispettivamente alla 6Q4 ed alla 6R4 della serie americana.

I moderni radioricevitori sono oggi tutti del tipo supereterodina ed il valore di M.F. più alto non supera il 60 MHz. Per l'amplificazione di questa frequenza non sono necessarie valvole speciali, mentre che valvole speciali sono indispensabili nella ricezione delle onde decimetriche per le amplificatrici di A.F., per l'oscillatore locale e per la mescolatrice. In pratica superando i 300 MHz ( $\lambda = 1$  m) le normali valvole di ricezione non amplificano più, nè oscillano regolarmente. La mescolazione è ancora possibile ma l'amplificazione di conversione è inferiore a 1 (cioè il segnale di M.F. è di valore inferiore a quello A.F. applicato).

Inoltre si manifesta a queste frequenze un altro inconveniente: il segnale dell'oscillatore locale attraverso la capacità interna della mescolatrice giunge all'antenna e da questa viene irradiato provocando disturbi nei radioricevitori vicini.

Questi inconvenienti sono dovuti ad una serie di fenomeni che si possono classificare in tre gruppi:

- 1) Effetti del tempo di transito
- 2) Accoppiamenti indesiderati
- 3) Perdite

Il primo di questi fenomeni è dovuto al fatto che il tempo impiegato dagli elettroni a percorrere l'intervallo catodo-placca è superiore alla durata di un'oscillazione, cioè al periodo.

In pratica esso si manifesta con uno smorzamento ed in una diminuzione della pendenza.

Il secondo gruppo dei fenomeni citati è quello relativo agli accoppiamenti indesiderati prodotti dall'autoinduzione e dalla mutua induzione dei collegamenti che portano agli elettrodi.

Infine il terzo gruppo è costituito dalle perdite che aumentano con l'aumentare della frequenza: le perdite dielettriche e le perdite per effetto Joule. Le prime aumentano proporzionalmente alla frequenza, le seconde sono proporzionali a  $F \times 5/2$  e per questo fatto, crescendo la frequenza F, esse superano ben presto le perdite dielettriche.

Tutti questi fatti tendono a ridurre l'amplificazione man mano che la frequenza aumenta, finché si giunge ad una frequenza in cui l'amplificazione diviene talmente piccola da essere inferiore al valore del soffio introdotto dallo stadio amplificatore.

Le industrie dei diversi paesi hanno negli ultimi anni sviluppato diversi tipi di valvole atte a funzionare alle più elevate frequenze.

Un primo vantaggio è già stato ottenuto applicando la cosiddetta «tecnica A» consistente nel sostituire i comuni zoccoli con un fondo di vetro a basso punto di fusione e i piedini con fili di passaggio rigidi. Si riuscì così ad abbassare notevolmente l'autoinduzione, la mutua induzione, le perdite dielettriche, le capacità e le resistenze parassite.

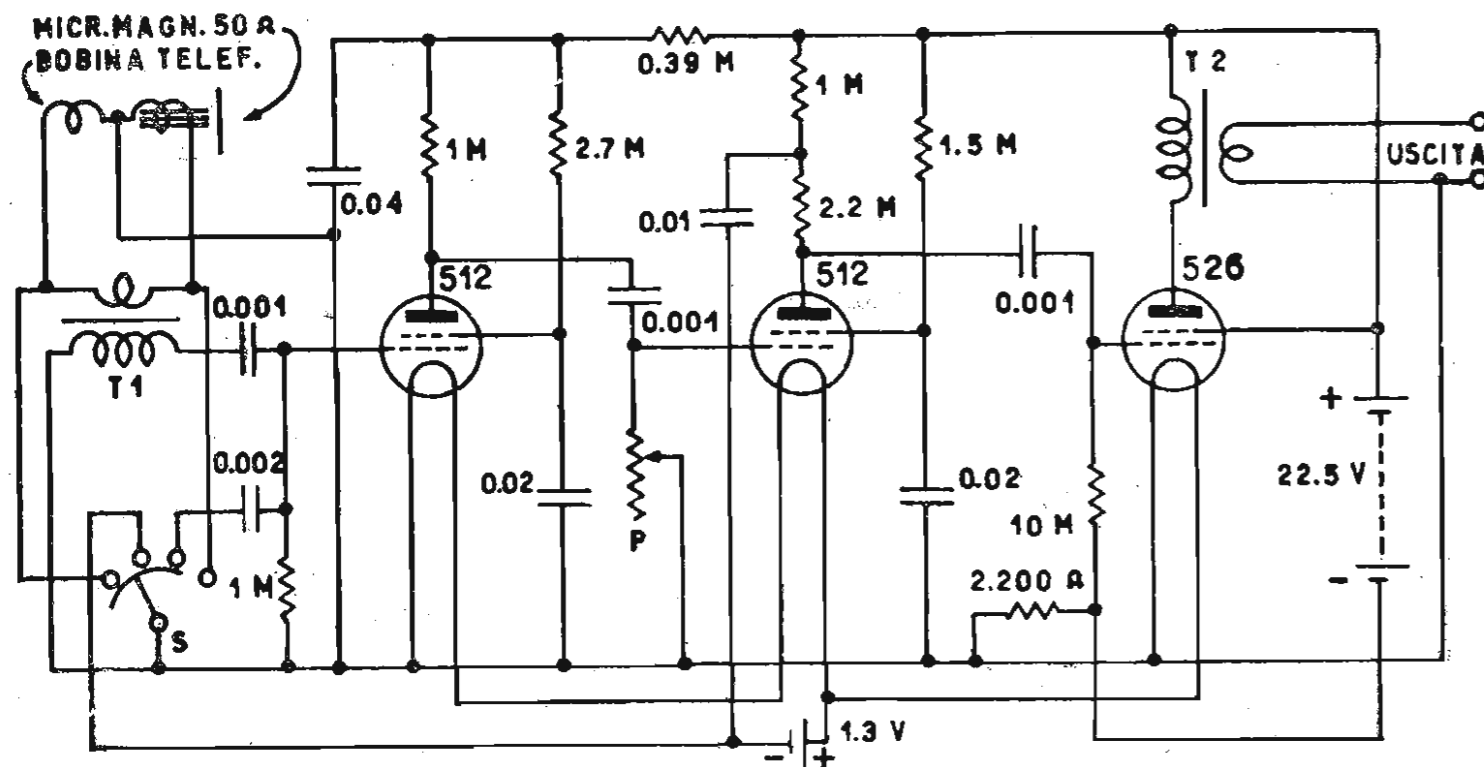


Fig. 3 - Circuito elettrico dell'amplificatore Radioear Mod. 55 con microfono e ricevitore magnetici.



Fu anche costruito un doppio pentodo montato in controfase nel quale l'autoinduzione e la mutua induzione del conduttore catodico erano stati soppressi.

Ma malgrado questi perfezionamenti il problema delle valvole per la ricezione delle onde decimetriche non poteva a questo punto considerarsi risolto malgrado l'ostacolo venisse aggirato, come nel caso dei magnetron, delle valvole a modulazione di velocità, ecc., cercando di trarre profitto del tempo di transito degli elettrodi.

In Inghilterra ed in America sono stati studiati dei triodi funzionanti secondo principi normali, che hanno dato ottimi risultati, e che sono stati chiamati « disk-seal ». Queste valvole funzionano come amplificatrici sino a 1000 MHz ( $\lambda = 30$  cm) e come oscillatrici sino a 3000 MHz ( $\lambda = 10$  cm) ma presentano il grave inconveniente di un grande ingombro e di una difficoltosa costruzione di serie.

Tutta questa serie di studi portò alla realizzazione da parte della Philips di due tipi di triodi: l'EC80 adatto quale amplificatore e mescolatore fino a 600 MHz ( $\lambda = 50$  cm) e l'EC81 oscillatore fino a 1500 MHz ( $\lambda = 20$  cm).

Queste due valvole corrispondono nelle caratteristiche ai tipi americani 6Q4 e 6R4.

Esse sono realizzate secondo la tecnica A che permette di mantenere dei collegamenti assai brevi fra gli elettrodi ed i piedini.

Particolare cura si è posta nella realizzazione di questi collegamenti.

Nelle valvole comuni i montanti sono di ferro-nichel e la resistenza che essi presentano si aggira sui 3 ohm per  $f = 300$  MHz; questa resistenza in serie equivale a conti fatti ad una resistenza shunt sul circuito di entrata o di uscita di 1000 ohm, e causa uno smorzamento notevole.

Il valore citato di 3 ohm è dovuto quasi esclusivamente all'effetto Kelvin, per il quale la radiofrequenza si porta sulla superficie del conduttore.

Nelle nuove valvole EC80 e EC81 montanti (e piedini) sono stati ramati e si è riuscito ad abbassare il valore della resistenza in serie a soli 0,03 ohm!

Lo zoccolo è del tipo standardizzato « Noval ».

E' più conveniente quale amplificatore di onde decimetriche un triodo o un pentodo?

Per le lunghezze d'onda della radiodiffusione si tratta di ottenere la più alta amplificazione possibile e mantenere al minimo la reazione del circuito anodico sul circuito di griglia e per questo scopo il pentodo risulta la valvola più adatta.

Nelle onde decimetriche le cose vanno diversamente e la preferenza è data al triodo.

Esso permette anzitutto di ottenere nei confronti del pentodo un indice di soffio assai minore.

La reazione anodica sul circuito di griglia è effettivamente minore nei pentodi, ma ciò non ha più valore quando il triodo viene montato quale amplificatore con « griglia a terra ».

Il circuito di principio è quello della figura 2; la griglia compie azione schermante fra il circuito d'entrata e quello d'uscita rendendo inutile una griglia schermo.

L'autoinduzione del conduttore di griglia può in questi circuiti provocare delle instabilità ma si può porvi rimedio collegando in parallelo un certo numero di piedini, riducendo così l'autoinduzione ad un valore trascurabile.

L'autoinduzione del conduttore catodico, non ha influenza alcuna in questo tipo di montaggio.

Lo smorzamento di entrata è costituito dalla pendenza S della valvola e quello d'uscita è l'inverso della resistenza interna ( $1/R_i$ )

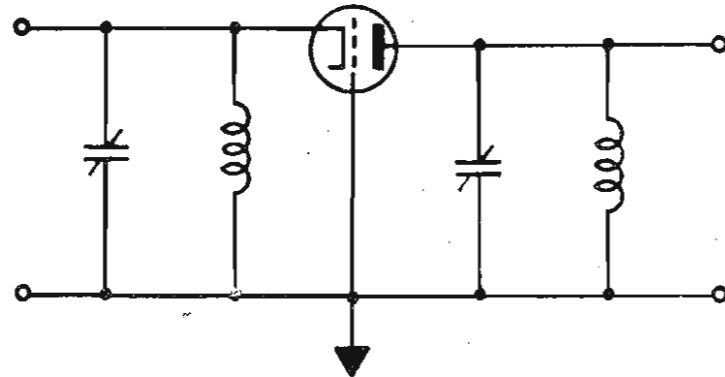


Fig. 2 — Amplificatore con griglia a terra.

cioè  $S/\mu$ ; per ottenere una buona amplificazione è necessario disporre di valvole con elevato coefficiente di amplificazione  $\mu$ . Nel caso della EC80 esso è di 80.

L'indice di soio è, a 300 MHz, di circa 5-6 decibel, mentre quello di un pentodo si aggira sui 20 db.

Tensione di filamento	6,3 V
Corrente di filamento	0,45 A
Corrente anodica	15 mA
Pendenza	12 mA/V
Dissipazione anodica max	4 W
Coefficiente d'amplificazione ( $\mu$ )	80
Amplificazione di potenza (G)	20
Indice di soffio (F)	5-6
Capacità Ck+f . . . . .	6,2 pF
Ca . . . . .	4,3 »
Cg(k+f) . . . . .	5,4 »
Cag . . . . .	3,4 »
Ca(k+f) . . . . .	0,06 »

(continuazione e fine al prossimo numero).

Bibliografia: Radio Electronics, Genn. 50  
 Electronics, Sett. 48  
 Radio & Television News, Genn. 50  
 Le Haut Parleur, N. 841  
 e altre fonti.

La Raytheon Mfg. Co. ha iniziato la produzione su scala industriale del transistor CK-703. In Francia è stato creato il "transistron", analogo al transistor, e alla Fiera di Parigi è stato presentato un ricevitore senza valvole che utilizza quattro "transistron".

La parola "transistor" deriva da TRANSfer (trasferimento) e resISTOR (resistenza) e sta a definire un dispositivo atto a modificare la resistenza interna apparente.

Il transistor deriva dai rivelatori a cristallo di germanio e dall'aspetto ricorda un po' i vecchi detector a galena; le sue dimensioni sono di circa  $1,5 \times 0,5$  cm.

Nell'interno del cilindretto che è metallico, troviamo una pasticca di cristallo di germanio saldata alla massa; sulla pasticca poggiano due « cercatori » cioè due fili di tungsteno di 0,05 mm di diametro, lunghi 0,5 mm. La distanza fra i punti di contatto dei cercatori sulla pasticca di germanio varia generalmente da 0,05 a 0,25 mm.

Sono questi due cercatori, dopo la pasticca di germanio, gli altri due elettrodi e sono detti *emitter* (emettitore) e *collector* (collettore) e corrispondono rispettivamente alla griglia ed alla placca dei comuni triodi; la pasticca di germanio corrisponde invece al catodo e viene chiamata « base » (base).

Il transistor può essere paragonato ad un triodo senza filamento (e quindi senza vuoto); rispetto al triodo esso ha però alcune caratteristiche nettamente opposte.

Infatti contrariamente al triodo l'emettitore (griglia) è portato ad un potenziale leggermente positivo ed il collettore (placca) ad un potenziale fortemente negativo. L'impedenza d'entrata che nei triodi è assai elevata nel transistor è bassissima, mentre l'impedenza di uscita è piuttosto alta.

Il circuito di principio per l'impiego del transistor è indicato in fig. 2, dalla quale si può subito osservare l'analogia coi corrispondenti circuiti per triodi.

In tabella sono elencate le caratteristiche del transistor CK-703 Raytheon.

Le dimensioni d'ingombro sono ben ridotte, paragonabili a quelle delle subminiature.

L'assenza del filamento (e della relativa alimentazione) e le basse tensioni e correnti richieste per il collettore fanno prevedere in un domani non molto lontano l'impiego del transistor in tutte quelle applicazioni dove sia richiesto un minimo ingombro unitamen-



La redazione della voce di Londra non è soltanto un centro di diffusione di programmi e notizie, ma è anche un luogo d'incontro e di convegno di quegli Italiani che giungono in visita a Londra e che qui si trattengono per brevi periodi. La nota artista Lea Padovani colta dall'obbiettivo fotografico nel corso di un'intervista trasmessa dalla B.B.C. il 6 febbraio scorso dalla Busch House di Londra. (B.B.C.)

# NUOVE SUBMINIATURE

COSTRUITE DALLA MULLARD

Hanno destato notevole interesse nell'ambiente tecnico le nuove subminiature piatte progettate dalla Mullard Electronic Products di Londra per gli amplificatori per sordi, che sono le più piccole del genere esistenti. Il volume occupato da queste nuove valvole è pari a circa 1/40 di quello di una valvola di ricezione di media grandezza.

A parte il vantaggio offerto dalle loro esigue dimensioni, le nuove subminiature hanno anche un altro vantaggio nei confronti dei tipi noti; la corrente di filamento è estremamente ridotta, 15 mA, e ciò consente di prolungare notevolmente la durata delle relative batterie.

I tipi recentemente prodotti sono denominati DF 66 a DL 66.

La foto della fig. 2 mostra come tre di queste valvole siano comodamente contenute in un ditale.

Il filamento in tungsteno ha un diametro di 7,8 micron; la precisione dello spessore del filamento nonché l'uniformità del rivestimento di ossido sono rilevabili dalla fotografia di fig. 1 dove il filamento di una DF 66 nudo, e lo stesso rivestito di ossido, sono confrontati con un capello umano.

L'ingrandimento è di circa 200 diametri e lo spessore del filamento risulta essere circa 1/10 di quello del capello.

Le caratteristiche di queste valvole sono elencate qui appresso.

## CARATTERISTICHE ELETTRICHE

	DF 66	DL 66	
Tensione filamento	0,625	1,25	V
Corrente »	15	15	mA
Tensione anodica	22,5	22,5	V
» schermo	22,5	22,5	V
Tensione griglia	1,05	1,4	V
Corrente anodica	0,05	0,3	mA
» schermo	0,015	0,075	mA
Pendenza	0,1	0,35	mA/V
Potenza d'uscita	—	2,5	mW

## DIMENSIONI

Lunghezza massima	27 mm
Diametro massimo	8,3 mm
» minimo	6,1 mm

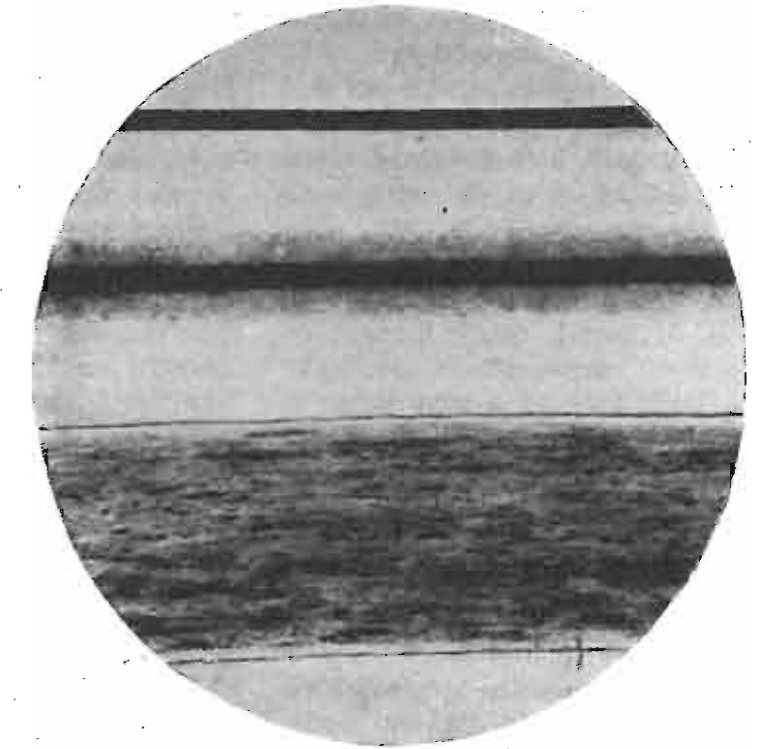


Fig. 1 — Dall'alto in basso: il filamento di una DF66, lo stesso ricoperto di ossido, un capello umano. Ingrandimento circa 200 diametri.

Fig. 2 — Tre DF66 possono essere contenute in un comune ditale.

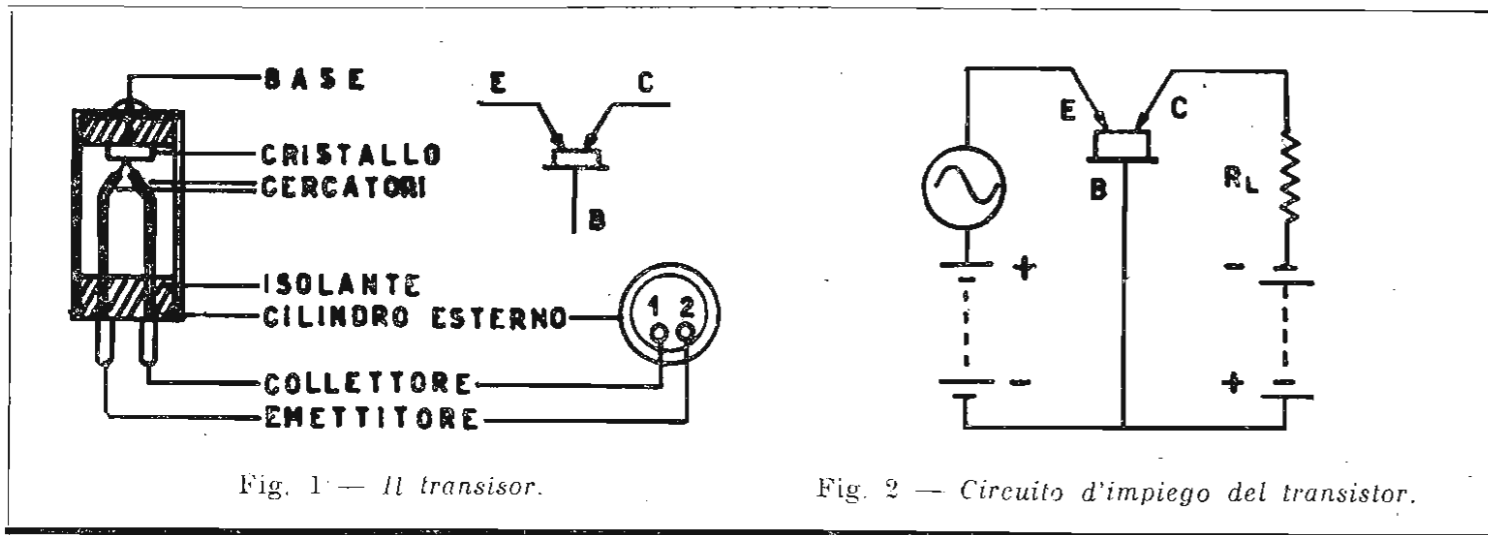
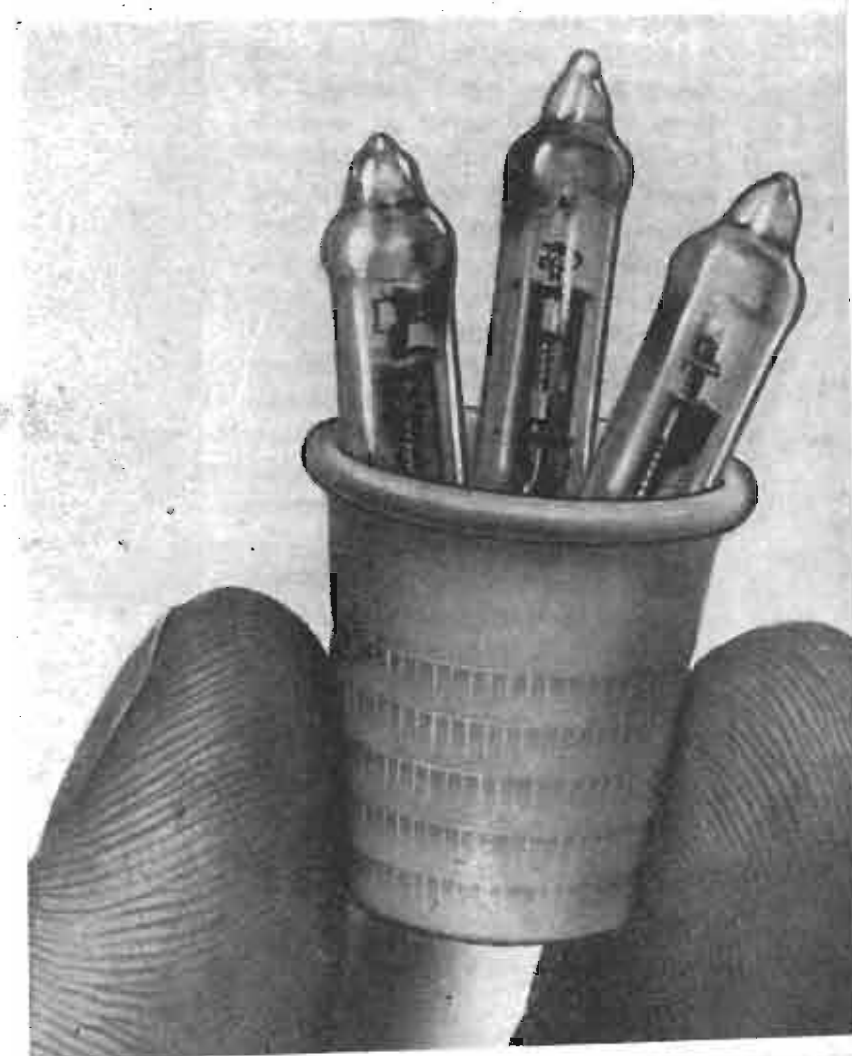


Fig. 1 — Il transistor.

Fig. 2 — Circuito d'impiego del transistor.

te ad un basso consumo (ricevitori tascabili, amplificatori per sordi, ecc.).

### Dimensioni:

Altezza max.: 19,5 mm.  
Diametro " : 7 "

**CK - 703**  
**RAYTHEON**

### Condizioni tipiche di funzionamento

Tensione emettitore	0,2 V
Corrente emettitore	0,75 mA
Tensione collettore	- 30 V
Corrente collettore	2,0 mA
Transconduttanza	5000 $\mu$ S
Impedenza d'uscita	10000 $\Omega$
Impedenza d'entrata	500 $\Omega$
Potenza d'uscita media	2 mW
Guadagno medio di potenza	16 db

### Condizioni massime

Tensione collettore	- 70 V
Corrente collettore	4,0 mA
Dissipazione collettore	200 mW
Corrente emettitore	10 mA

Le caratteristiche elettriche reggono il confronto di quelle dei comuni triodi subminiatura e miniatura.

Il guadagno ottenibile da un transistor con

un carico di 10.000 ohm essendo di 50 volte, è notevole.

Un esempio d'impiego del CK-703 è quello fornitoci da Rufus P. Turner su Radio & Television News.

Trattasi di un ricevitore per onde medie (fig. 3) che impiega un diodo 1N54 quale rivelatore a tre CK-703 quali amplificatori di b.f.

Il circuito accordato non presenta particolarità degne di rilievo; per evitare uno smorzamento ad opera del diodo è stata ricavata una presa a metà di L2.

Il condensatore da 1000 pF è un condensatore di fuga per l'A.F.

La resistenza di emettitore (griglia) ha un valore di soli 500 ohm a causa della bassa impedenza di entrata del transistor.

Per evitare l'uso di batterie per la polarizzazione dell'emettitore si è ricorso ad una resistenza di « base » (catodo), analogamente a quanto si fa coi triodi.

La resistenza di base è shuntata da un condensatore da 10  $\mu$ F, 25 V; contrariamente a quanto si è fatto finora il positivo di questo (e di tutti gli altri condensatori) verrà collegato verso massa ed il negativo alla base.

(continua a pag. 42)

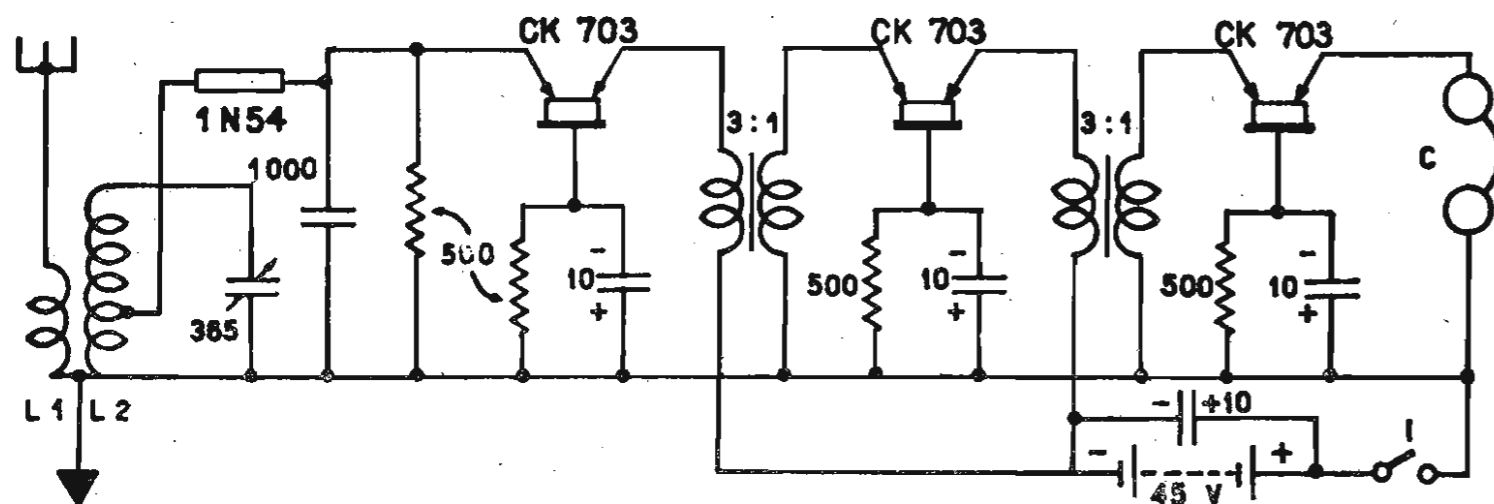


Fig. 3 — Esempio pratico d'impiego dei transistor in un ricevitore per onde medie.

# LA MACCHINA PENSANTE

Condensato da "Time",

Nella Oxford Street di Cambridge, nel Massachusetts vive una Sibilla, una sacerdotessa della scienza. I suoi fedeli le sottopongono i loro problemi come gli antichi greci li esponevano all'oracolo di Delfo. Ma essa non è una divinità anonima; il suo nome è «Bessie» (diminutivo di Bessel, che è il nome di funzioni matematiche analoghe ai logaritmi) ed è una lunga e sottile macchina formata di 760 mila parti. I problemi che le vengono sottoposti, e che essa risolve senza esitazione, riguardano argomenti come i propulsori a reazione, la fisica nucleare e le funzioni trigonometriche.

Come macchina calcolatrice Bessie è vecchia, lavora senza posa dal 1944 ed ha dimostrato quello che le macchine calcolatrici sono capaci di fare.

Bessie può, per esempio, moltiplicare un numero di sedici cifre per un altro altrettanto lungo, togliere qualcosa al prodotto, elevare il risultato al quadrato ed aggiungere qualcosa a questo risultato. Di tanto in tanto ricorre alla serie di cifre sistemate nella sua memoria, e sceglie quelle che le sono necessarie per i suoi calcoli. Per frazioni di secondo tiene a memoria le cifre per i passaggi intermedi, se ne serve al momento opportuno e quindi le cancella come se fossero state scritte col gesso su di una lavagna. Essa compie tutto ciò, e anche di più, senza alcun errore, in un tempo minore di quello necessario ad un uomo di scrivere una sola cifra. Quando ha finito il calcolo registra il risultato a mezzo di una macchina da scrivere elettrica e passa in un baleno alla prossima operazione.

Quali sono i servizi pratici che una di queste macchine può compiere? Eccovi qualche esempio pratico.

Durante la scorsa guerra mondiale a Bessie fu affidato il compito di dare una valutazione matematica di un cannone aziona-

to elettricamente che si sapeva i tedeschi stavano costruendo. Bessie digerì una sequela di equazioni e stabilì che la nuova arma sarebbe stata assolutamente poco pratica. In questo modo l'America poté tirare un sospiro, mentre i tedeschi, i quali non possedevano una Bessie, continuarono a sprecare enormi energie per il raggiungimento di una meta impossibile.

Vi sono molti e difficili compiti che la macchina può assol-

vere e che rimangono invece al di là delle possibilità dell'uomo.

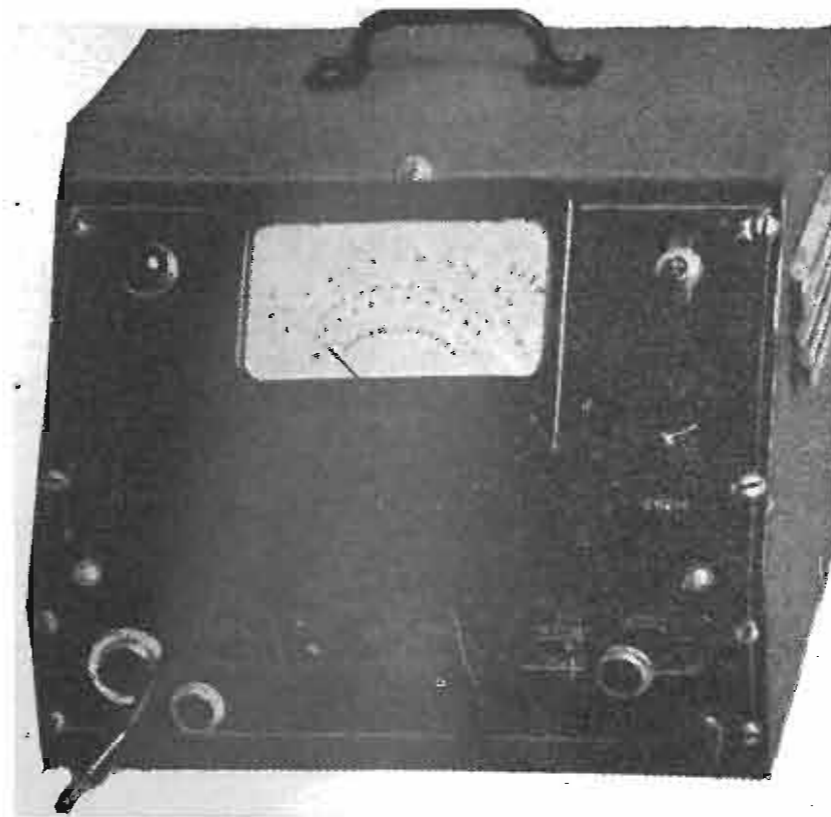
Una delle più grosse calcolatrici della International Business Machines Corp., per esempio ha svolto in 108 ore un'operazione relativa alla scissione dell'uranio che avrebbe richiesto più di cento anni di lavoro di un matematico. Ne sarebbe stato possibile abbreviare questo periodo adoperando cento matematici, poiché ciascuna parte del lavoro

(continua a pag. 41)



Un recente modello di calcolatrice elettronica che è stata costruita dagli studenti della Northwestern University di Evanston, Ill., U.S.A., con componenti della Westinghouse Electric Corp. La calcolatrice viene qui impiegata nel laboratorio di ricerche aeronautiche della stessa università per la soluzione delle più intricate equazioni relative al progetto di nuovi modelli di aerei.

(Wide World Photo)



# VOLTOHMETRO ELETTRONICO

Wilbur Flaherty - Radio & Tel. News - Mar. 49

Le portate sono le seguenti:

Volt C.C. e C.A. (B.F.): 2, 6, 20, 60, 200, 600, 2000

Ohm 0-100: x 1, x 10, x 100, x 1000, x 10.000, x 1.000.000, x 5.000.000

Volt C.A. (A.F.): 2, 6, 20, 60, 200

Nel circuito relativo alle due amplificatrici 38 i catodi, attraverso la R35 vanno collegati all'elettrodo negativo dalla VR150; si notino in derivazione ai 150 V dell'alta tensione le due resistenze R39 ed R40, di eguale valore, il cui punto di giunzione è messo a massa.

In questo modo si viene ad avere rispetto alla massa un - 75 V ed un + 75 V.

Con i valori ohmici impiegati la massima corrente anodica non supera due volte il valore di fondo scala dello strumento, che risulta così salvaguardato da dannosi sovraccarichi.

Il milliamperometro M, con la resistenza posta in serie, è paragonabile ad un voltmetro da 5.000 ohm/V che misuri la differenza di potenziale fra le due placche.

Mentre in fig. 1 i due anodi sono collegati al positivo tramite le due resistenze R36 ed R38, in fig. 2 notiamo altresì il potenziometro R37 che è il potenziometro di azzeramento e che serve a mettere a zero l'indice dello strumento prima di eseguire la misura.

Per le tensioni A.F. è previsto un «probe» esterno che contiene una 6H6; una sezione di essa rettifica il segnale applicato, l'altra sezione serve a bilanciare nella V2 la tensione di contatto dovuta alla carica spaziale del diodo. Interessando la misura di frequenze molto elevate è consigliabile l'uso nel «probe» di un diodo speciale per A.F., mentre il diodo di bilanciamento potrà essere montato anche sul telaio.

Il «probe» viene collegato all'apparecchio mediante un cavo coassiale schermato.

Il «probe» per la C.C. contiene due resistenze da 4 Mega in serie fra loro; la disposizione in serie serve per aumentare l'isolamento.

Per la misura delle tensioni B.F. si inserirà P1 in J4 facendo così precedere il probe da un partitore.

Per la misura delle tensioni A.F. e B.F. inferiori ai 200 V il commutatore S3 verrà

Lo strumento descritto è detto anche voltmetro «Push-Pull» o ad accoppiamento catodico.

Allo scopo di ottenere un'elevata stabilità, oltre all'uso di uno stabilivolt VR150, si è ricorso ad una forte controreazione.

In fig. 1 è mostrato il circuito di principio del voltmetro. I catodi delle due valvole sono fra loro uniti e, attraverso la resistenza R 35 collegati al - 75 V; la corrente anodica attraversando la suddetta resistenza porta per effetto controreattivo il potenziale catodico a + 3 V. In altre parole della tensione anodica di 150 V una metà serve per ottenere l'effetto controreattivo, l'altra metà per alimentare le placche.

Per l'elevato grado di controreazione il guadagno dello stadio risulta basso.

Il circuito definitivo è quello delle fig. 2, derivato dal precedente, dove la maggiore complicazione è dovuta alle varie commutazioni di misura e di portata.

Sono impiegate cinque valvole: una raddrizzatrice 5Z4, una stabilivolt VR150/30, due amplificatrici 38 ed una rettificatrice di misura 6H6.

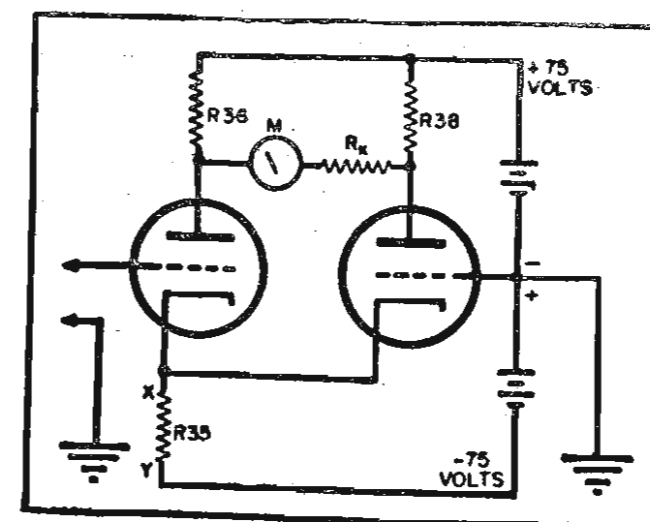


Fig. 1 - Circuito di principio

portato su «A.F. VOLTS»; per le B.F. oltre i 200 V S3 verrà commutato su «A.F. x 10».

Il commutatore di portata S2 ha quattro vie e sette posizioni: S2a commuta il partitore della tensione C.C. d'entrata (C20 - C26), S2b commuta le resistenze ohmetriche (R13 - R19), S2c commuta le resistenze che forniscono la tensione di bilanciamento alla V2 (R28 - R33), S2c inserisce i reostati semifissi per la taratura delle scale da 2, 6 e 20 V C.A., che è necessaria per la curvatura della caratteristica del diodo.

Il commutatore S3 è a 5 posizioni e 8 vie, su quattro piastre.

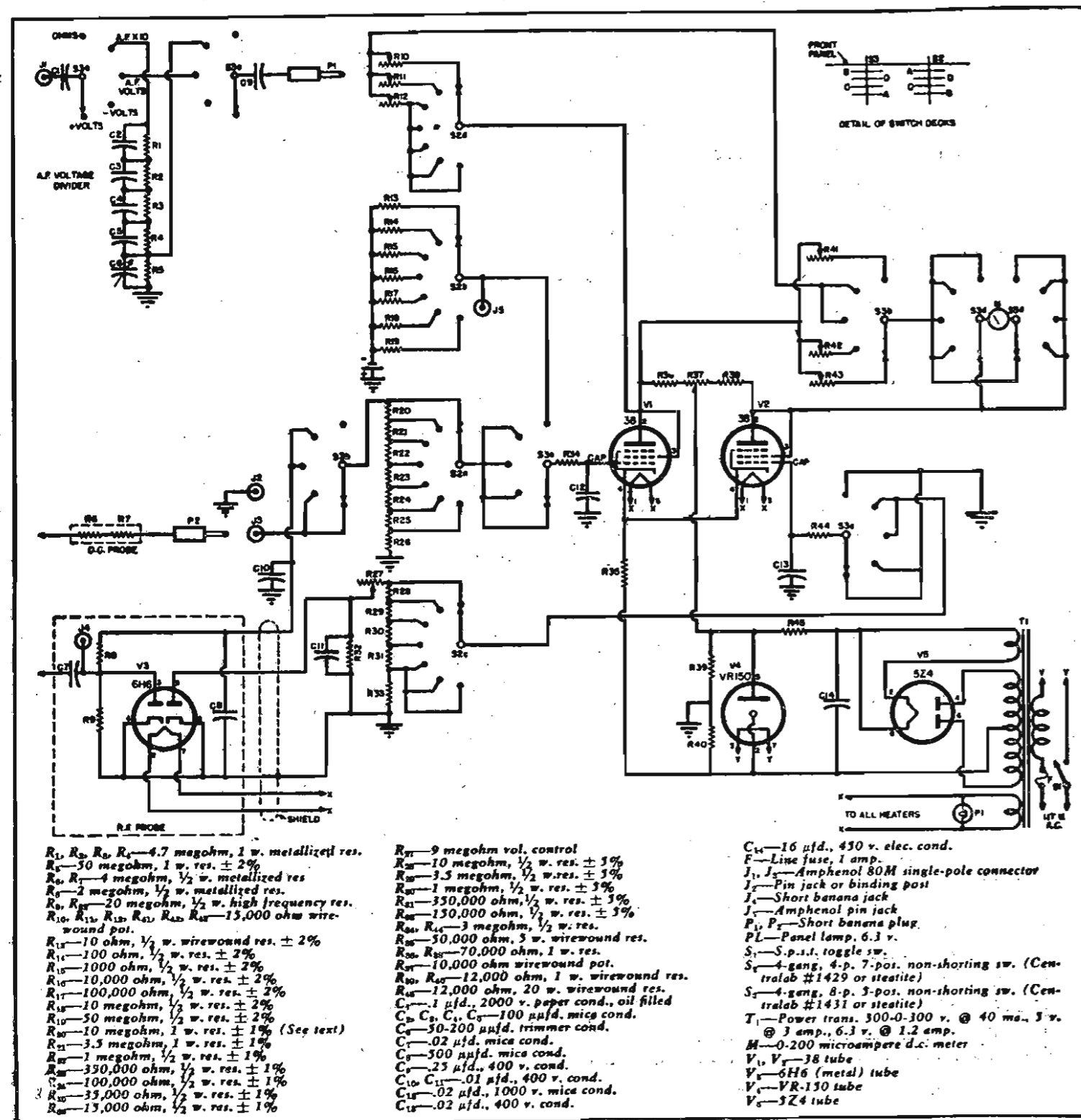
S3a esclude o include il partitore disposto dinanzi il diodo, S3b sceglie fra la tensione C.C. applicata a J3 e quella rettificata prove-

niente dal diodo e commuta i reostati di taratura R41, R42, R43, S3c porta la griglia della V1 o sul partitore R20 - R26 o su quello ohmetrico e la griglia della V2 a massa o al diodo di bilanciamento, S3d è un inversore per la polarità dello strumento M.

La precisione dello strumento descritto dipende in gran parte della precisione delle resistenze da R20 a R26 per le portate voltmetriche e di quella delle resistenze da R13 a R19 per quelle ohmetriche; la tolleranza di queste resistenze non dovrà superare l'1%.

Tutti i valori, comprese le tolleranze, sono indicati in fig. 2.

Eseguita la taratura per confronto con altri strumenti la scala del milliamperometro verrà ottenuta per riduzione fotografica da un disegno.



Costruitevi un

# "BEAT OSCILLATOR"

Charles Welch, W5MHK. - "CQ.", - Genn. 50

E' oggi molto di moda l'oscillatore R-C derivato dal ponte di Wien, mentre il vecchio oscillatore a battimenti è caduto un po' in disuso.

Esso tuttavia può essere autocostruito con molta facilità e presenta caratteristiche pari, se non superiori, a quelle degli altri tipi.

L'uscita può essere mantenuta costante entro ± 5 db su tutta la gamma e la distorsione è talmente bassa da potersi trascurare.

L'intera banda delle frequenze prodotte viene coperta con una unica gamma senza dover fare ricorso a commutatori o moltiplicatori.

Il principio di funzionamento del generatore a battimenti è semplice.

Esso è composto da un oscillatore di A.F. a frequenza fissa (FFO), da un oscillatore a frequenza variabile (VFO), e da un rivelatore.

Poniamo sia di 200 KHz la frequenza del FFO e di 201 KHz quella del VFO; la differenza delle due frequenze, che è il battimen-

to, è una frequenza udibile di 1000 Hz e viene ricavata all'uscita del rivelatore.

Se variamo la frequenza del VFO varierà anche la frequenza di battimento: ne deriva le possibilità di avere tutta una gamma di frequenze variabili con continuità da zero al limite superiore della gamma acustica.

In pratica le cose non sono così semplici.

Quando le frequenze prodotte dai due oscillatori sono molto vicine fra loro avviene generalmente un fenomeno di trascinamento che porta i due oscillatori al passo, ed il battimento a zero.

In questo caso sono possibili due soluzioni: o rinunciare alle frequenze inferiori ai 100 Hz o interporre fra uno degli oscillatori ed il rivelatore uno stadio separatore aperiodico.

Nel caso presente, trattandosi di una realizzazione che non ha le pretese di un'apparecchiatura di alta precisione, si è scelta la prima soluzione.

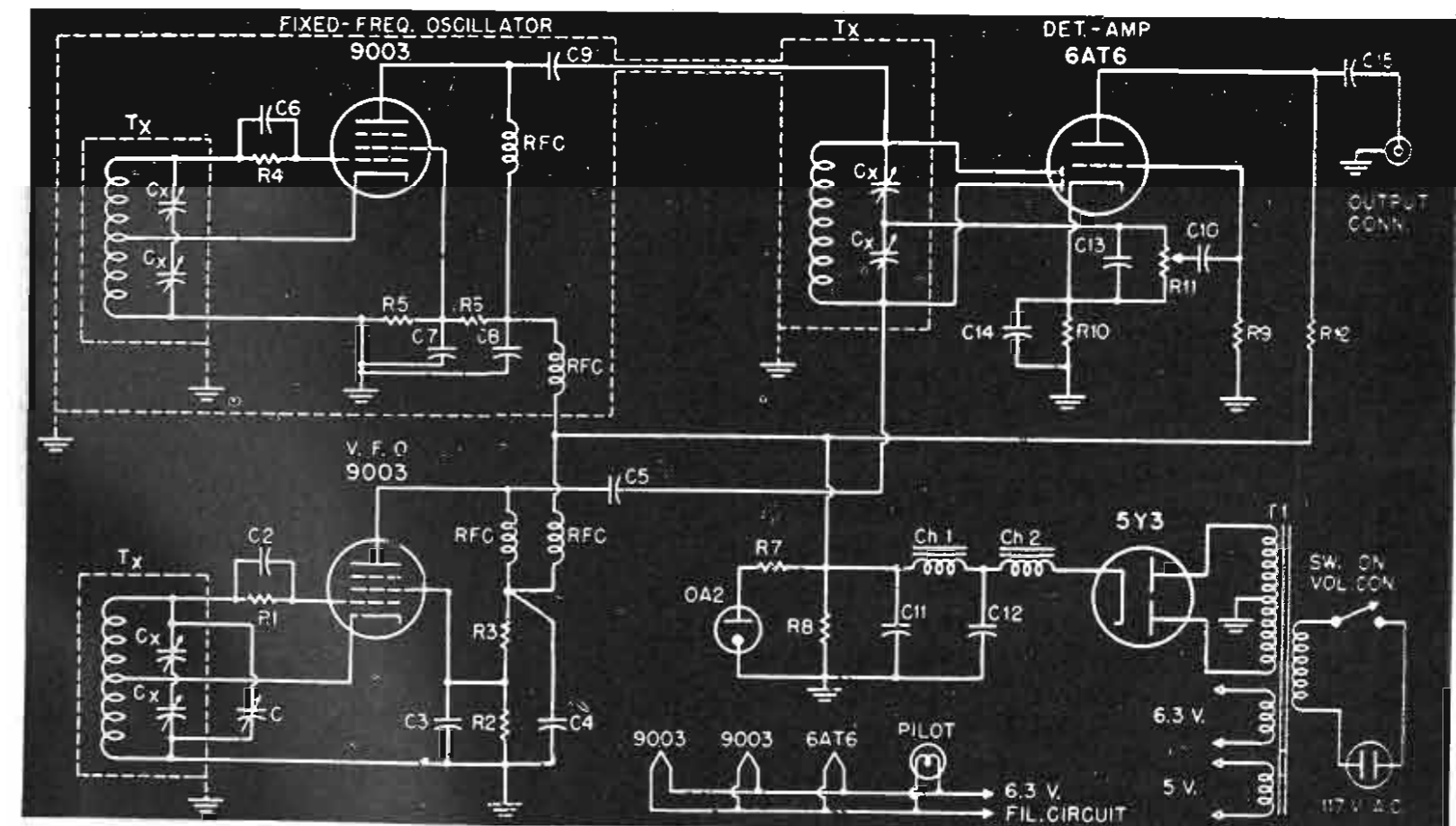


Fig. 1 — L'oscillatore a battimenti descritto; per i valori vedasi a pag.

Nella fig. 1 è visibile il circuito completo del «Beat Oscillator» descritto.

Le due oscillatrici del FFO e del VFO sono delle 9003, la 6AT6 compie la funzione di amplificatrice di B.F., la OAZ è una stabilizzatrice di tensione e la 5Y3 la raddrizzatrice.

Il circuito oscillatore usato per il FFO ed il VFO è l'ECO, che possiede elevate doti di stabilità.

Le induttanze Tx sono ottenute modificando dei comuni trasformatori di M.F. da 455 Kc (o 467 Kc); la modifica consiste nel mettere in serie fra loro i due avvolgimenti e in derivazione a questi due condensatori in serie fra loro.

Il capo interno di un avvolgimento verrà collegato con quello esterno dell'altro, il punto di giunzione rappresenterà la presa intermedia.

Nel VFO in derivazione all'induttanza viene disposto il condensatore variabile (C1) la cui capacità dipenderà dalla massima frequenza che si desidera ottenere, nonché dalle capacità fisse derivate, che determinano il rapporto Fmax/Fmin.

Il rivelatore è del tipo bilanciato a diodo che consente di ridurre al minimo il contenuto di armoniche.

La sezione triodica della 6AT6 provvede all'amplificazione del segnale che successivamente viene inviato all'uscita.

Mediante il potenziamento R11 si può variare il segnale d'uscita del generatore.

L'apparecchio verrà realizzato su di un robusto telaio con pannello frontale; i due oscillatori verranno fra loro distanziati quanto possibile per evitare il pericolo di accoppiamenti.

La messa a punto verrà eseguita collegando anzitutto all'uscita una cuffia ad alta impedenza e portando il condensatore variabile C1 alla minima capacità. Quindi si regoleranno i compensatori dei due oscillatori sino a portare il battimento a zero.

Ciò fatto si regoleranno, sino ad aversi la massima uscita, i compensatori dell'induttanza del rivelatore.

Sarà opportuno effettuare la taratura per confronto con un oscillatore di B.F. già calibrato; chi disponesse di un oscillografo potrà altresì aiutarsi con le figure di Lissajous.

E' opportuno controllare la forma d'onda prodotta con l'oscillografo; la distorsione non dovrebbe superare un massimo del 2,5% fino a 1000 Hz e il 0,2% oltre.

Su tutta la gamma coperta, da 100 a 15.000 Hz, il livello deve mantenersi costante entro 3 db.

# CINE SONORO

R. L. Newland - Radio & Tel. News - Mar. '49

Il circuito indicato in figura è un adattatore che permette di usare un comune amplificatore di bassa frequenza per il cinema sonoro.

L'adattatore è costituito da una cellula fotoelettrica 927 seguita da un'amplificatrice 6SJ7.

La lampadina di eccitazione della cellula viene alimentata con una tensione ad alta frequenza fornita da una 6L6 oscillatrice in circuito Hartley.

In questo modo non viene introdotto nessun ronzio, inevitabile anche quando l'alimentazione della lampadina è eseguita con C.C. perfettamente filtrata.

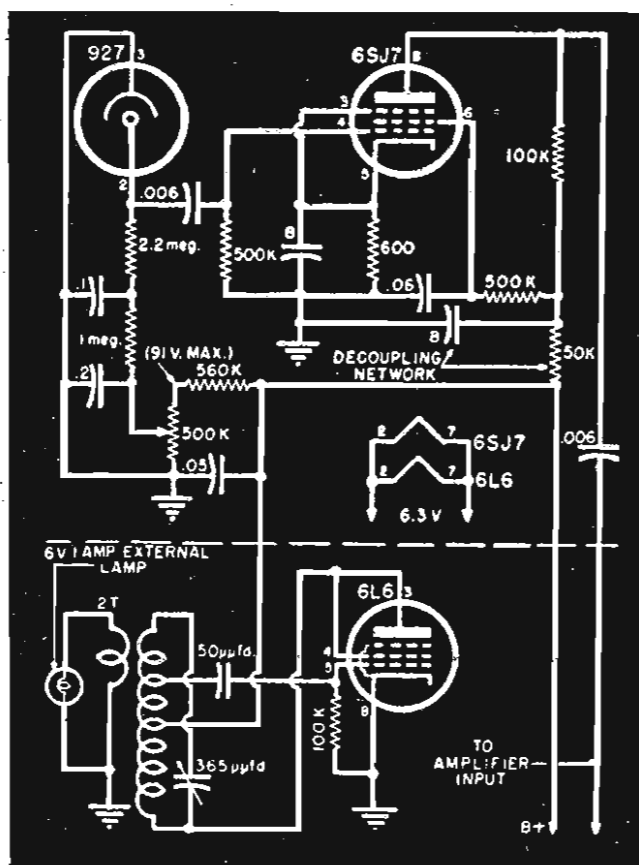
La bobina è avvolta con 40 spire di filo da 0,65 mm smaltato su un supporto di 25 mm; le prese sono effettuate alla 10<sup>a</sup> e alla 20<sup>a</sup> spira.

Il secondario è costituito da due spire di filo da 1,2 mm.

La lampadina di eccitazione è del tipo da 6 V e 1 A.

Il circuito dell'amplificatrice 6SJ7 e quello della cellula non presentano particolarità degne di rilievo; tutti i valori sono indicati in figura.

La sezione oscillatrice verrà schermata dal resto del circuito.



# TRASMETTITORE PER TELECOMANDO SU 72 MHz

L. Liot - Electronique - Dic. 49

Il trasmettitore che descriviamo ha una potenza utile sufficiente per effettuare con la massima sicurezza il telecomando di modelli ridotti.

Esso è costituito da due stadi: uno stadio pilota oscillatore-moltiplicatore ed uno stadio finale duplicatore; entrambi montano valvole EL41 Rimlock.

Lo stadio pilota è a cristallo con reazione sul catodo, ottenuta mediante un'impedenza ed una capacità variabile.

Il cristallo potrà essere scelto sia nella banda 7200-7280 KHz, sia nella banda 6.000-6.066 KHz.

Il circuito oscillante anodico L1-C1 sarà accordato su 36 MHz, cioè sulla 5<sup>a</sup> armonica se il cristallo è di 7200 KHz, o sulla 6<sup>a</sup> armonica se il cristallo è di 6.000 KHz.

Lo stadio finale funziona da duplicatore di frequenza: in griglia è applicato un segnale il 36 MHz, mentre la placca è accordata mediante il circuito oscillante L2-C2 su 72 MHz (= 4,16 m.).

L'antenna è accoppiata all'induttanza L2 tramite una capacità da 100 pF.

L'apparecchio è stato realizzato in una scatola di alluminio di 1 mm di spessore, delle dimensioni di mm 170 x 100 x 60.

L'antenna, del tipo verticale  $\lambda/4$  o  $\lambda/2$ , è costituita da una corda di pianoforte di 30/10 di spessore; essa verrà fissata mediante una colonnina di frequenza sul lato più piccolo del telaio.

La disposizione di componenti nell'interno della scatola verrà studiata in maniera da schermare fra loro i due circuiti oscillanti.

Poichè per l'alimentazione sono necessari 6 V con 1,2 A per la accensione, e 180 V con 60 mA per l'alta tensione si ricorrerà ad

un accumulatore e ad un vibratore che saranno tenuti fuori della cass. ta.

TABELLA INDUTTANZE

	Spire N.º	Sezione mm.	Lunghezza avv. mm.	Diametro supp. mm.
L 1	5	3 (piattina)	25	18
L 1	4	3 (tubetto)	32	15

La messa a punto verrà eseguita nel modo seguente:

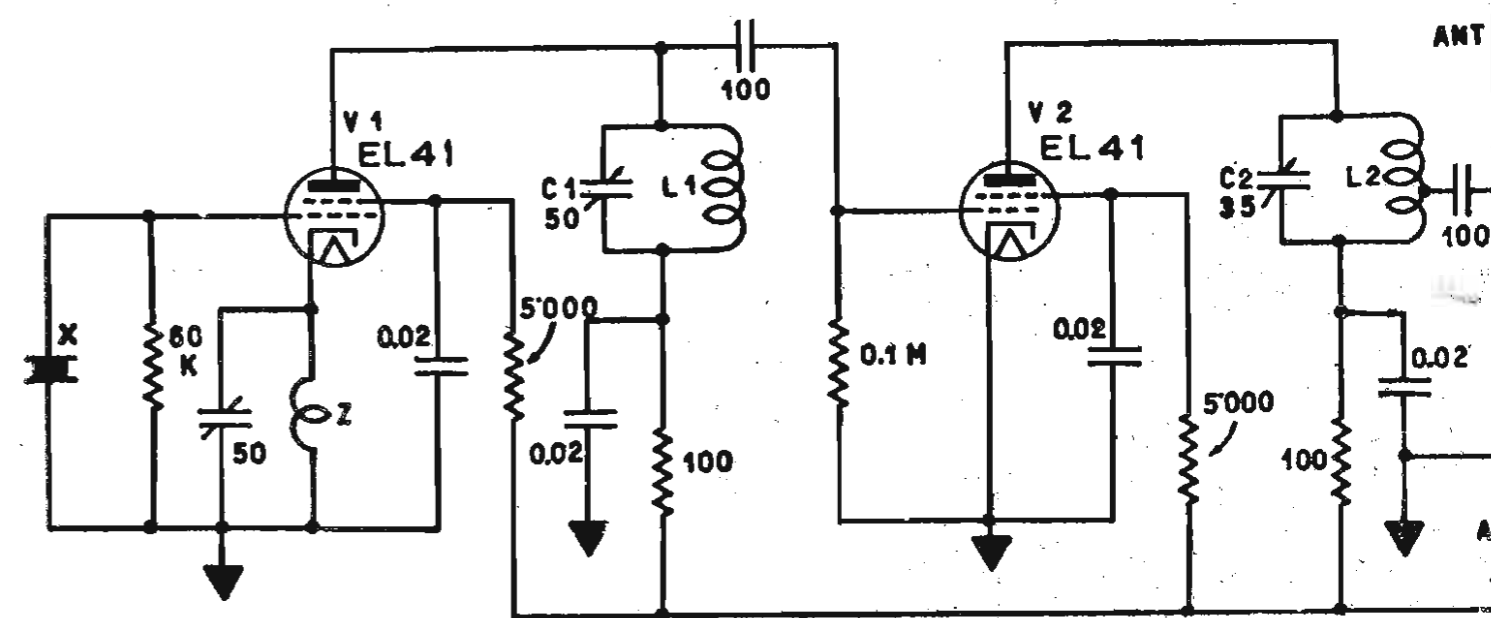
Il condensatore di reazione sul catodo dell'oscillatrice verrà portato a metà corsa e si regolerà il condensatore C1 su 36 MHz. (E' opportuno controllarsi con un ondometro per essere certi di non essere accordati su un'armonica inferiore). L'accordo del circuito oscillante L1-C1 è costatabile con un milliamperometro disposto in serie alla resistenza di griglia della V2, verso massa, che indicherà un massimo di corrente.

Indi si diminuirà la capacità del condensatore di reazione e la corrente di griglia della V2 aumenterà; esso verrà regolato sino a portare detta corrente fra 1,5 a 1,8 mA.

Ciò fatto non resterà che accordare il circuito anodico L2-C2 della V2 su 72 MHz.

TABELLA TENSIONI E CORRENTI

	OSCILLATRICE		AMPLIFICATRICE	
	Va (Volt)	Ig1 (mA)	Ig2 ( " )	Ia ( " )
Va (Volt)	190	230	190	230
Ig1 (mA)	0,8	1	1,8	2,2
Ig2 ( " )	3	4	5	6,5
Ia ( " )	21	28	24	29
Vg2 (Volt)	175	210	165	200
Pu (Watt)	—	—	2	2,5



Circuito del trasmettitore per telecomando su 72 MHz.

# Semplice **RADIOGONIOMETRO** PER IMBARCAZIONI DA DIPORTO

T. W. Dresser - Radio Electronics - Genn. '50

Generalmente lo spazio disponibile nelle piccole imbarcazioni da diporto di 10-15 metri è molto ristretto.

D'altra parte il radiogoniometro risulta di estrema utilità in molti casi e, per il buon affidamento che offre il funzionamento di esso, si può dire che la misura dei rilevamenti radiogoniometrici effettuati da bordo rappresentano il caso più frequente in cui si utilizzano le radio onde allo scopo di rilevare un luogo di posizione od il punto-nave.

Col radiogoniometro di bordo si può determinare la direzione di arrivo dei segnali trasmessi da una stazione fissa non direzionale, di posizione geografica ben determinata.

L'uso del radiogoniometro acquista particolare importanza per la determinazione della posizione dell'imbarcazione in caso di pericolo, ma le sue indicazioni non devono essere preferite a quelle dei normali strumenti di navigazione e, nella navigazione costiera, all'osservazione strumentale dei punti terrestri.

S. R.

Il semplice radiogoniometro che descriviamo non ha le pretese di un'apparecchiatura commerciale, tuttavia esso fornisce dati di rilevamento con un errore veramente minimo. Le dimensioni sono assai ristrette ed il consumo è limitato.

Le gamme previste sono quella delle onde medie e la gamma che va dai 900 ai 1000 m. Il circuito è indicato in fig. 1.

Trattasi di un classico ricevitore a stadi accordati comprendente un'amplificatrice di

A.F., una rivelatrice a reazione e una finale di B.F.

Le valvole sono tutte e tre del tipo IT4 miniature, le batterie usate sono da 1.5 V per i filamenti e da 45 V per l'anodica.

La cuffia è del tipo piezoelettrico; grazie ad essa è possibile usare quale finale di B.F. un'amplificatrice di tensione, qual'è l'IT4, col vantaggio di un consumo anodico assai basso.

L'induttanza è avvolta su di un tubo di

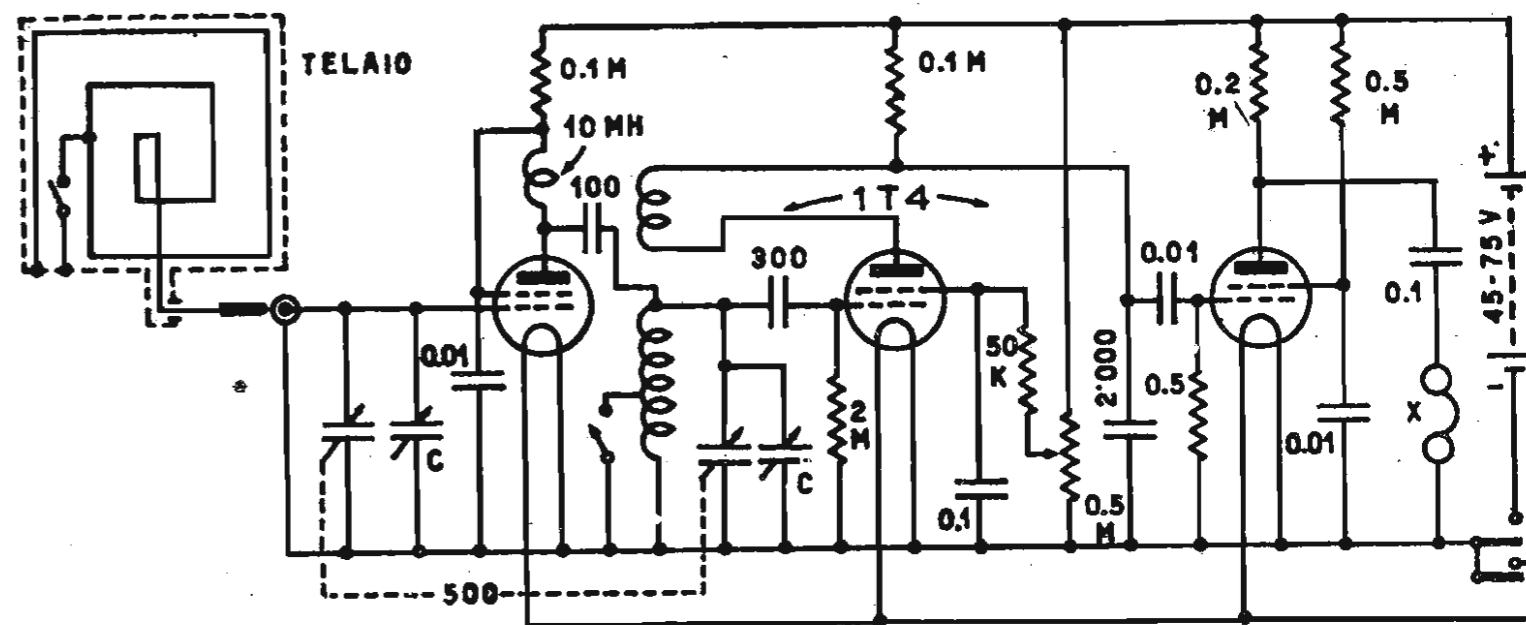


Fig. 1 - Circuito del radiogoniometro; per i dettagli costruttivi del telaio vedasi la fig. 2.

6 cm di diametro: il primario è costituito da 160 spire di filo da 0,5 mm smaltato con una pesa a 90 spire a partire dal lato massa. L'avvolgimento di reazione comprende invece 40 spire di filo da 0,2 mm smaltato e si trova dal lato griglia, a 5-6 mm dal primario.

Mentre il resto del circuito è classico, essendo i dati di fig. 1 sufficienti per la realizzazione, un particolare cenno va invece dedicato al telaio i cui dati elettrici e costruttivi sono visibili in fig. 2. L'avvolgimento è eseguito con 30 spire di filo da 0,65 smaltato, a forma di spirale; le spire sono appoggiate su sette blocchi di legno duro paraffinato, sezionato per 2/3 e questi sono sparsi lungo la circonferenza del telaio, che è di compensato rivestito di foglia di rame.

Lo schermaggio non deve formare una spirale chiusa e pertanto verrà interrotto verso il basso.

Una presa intermedia è effettuata sulla 19ª spira del telaio a partire dal lato freddo; questa fa capo all'interruttore che serve al passaggio di gamma.

La sistemazione adottata per la bussola, che è posta in corrispondenza dell'asse di rotazione del telaio, risulta particolarmente conveniente perchè permette di conoscere immediatamente i gradi che forma rispetto il nord la direzione della stazione ricevuta.

Per la ricerca della stazione da radiogoniometrare si porterà il comando di reazione su limite d'innescò, in modo da aver-

si la massima selettività e sensibilità; per i radiolari della gamma 900-1000 metri, non essendo queste stazioni modulate, la reazione verrà fatta innescare.

Ruotando il telaio si troveranno due minimi nella ricezione, sfasati esattamente di 180°, e verrà preso in considerazione quel minimo che corrisponderà alla direzione supposta.

Si tenga presente che durante la notte per le stazioni della gamma delle onde medie avvengono delle riflessioni ad opera dello strato ionizzato e pertanto, quando la stazione da radiogoniometrare trovasi ad una distanza superiore agli 80-100 Km., non si dovrà fare eccessivo affidamento sui rilevamenti eseguiti.

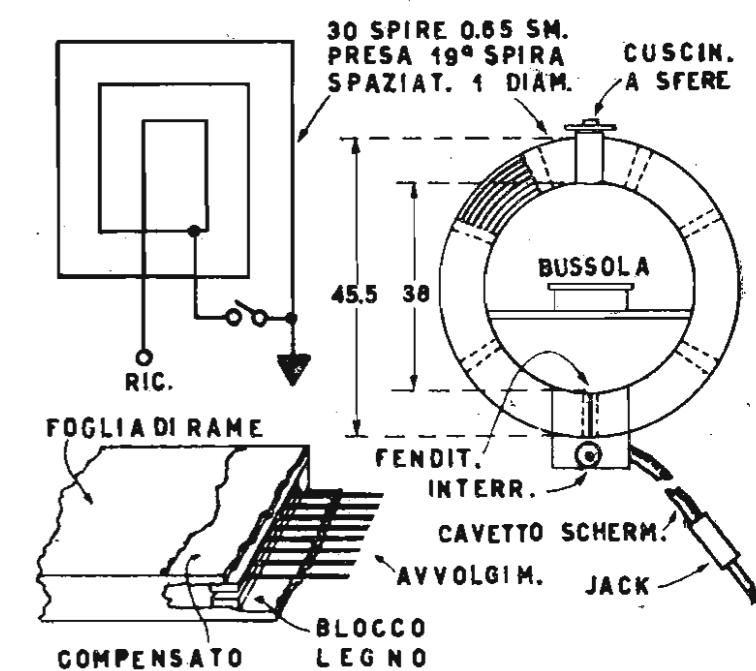
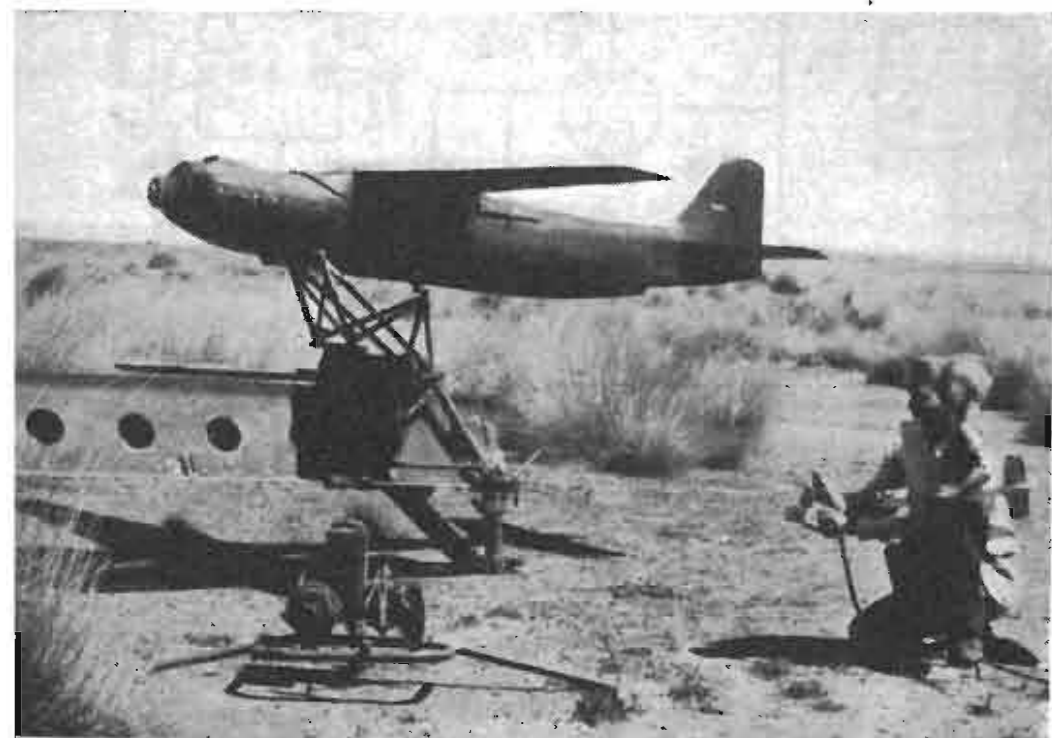


Fig. 2 - Il telaio: misure e particolari per la realizzazione.

Presso la base di Holloman, nel Nuovo Messico, il capitano Robert J. Nicholson, assieme a suo figlio Kim, si prepara a catapultare un apparecchio radiocomandato OQ19. Una volta in volo l'apparecchio viene guidato con radio-onde mediante la scatola di manovra, tenuta in mano dal pilota a terra, e che fa capo al trasmettitore.

(Publifoto)



# NUOVE ONDE DELLE STAZIONI DI RADIO DIFFUSIONE ITALIANE

Nella notte dal 14 al 15 marzo le nostre stazioni di radiodiffusione, analogamente a quello che faranno le altre stazioni europee per l'applicazione del piano concordato nella conferenza di Copenaghen, cambieranno le loro attuali frequenze di lavoro nelle altre che seguono:

Ancona	kc/s 1448	pari a m.	207,2
Bari I	» 1115	» » »	269,1
Bari II	» 1484	» » »	202,2
Bologna I	» 1115	» » »	269,1
Bologna II	» 1484	» » »	202,2
Bolzano I	» 656	» » »	457,3
Bolzano II (entrerà in servizio il 15-3-1950)	» 1484	» » »	202,2
Cagliari	» 1061	» » »	282,2
Catania I	» 1367	» » »	219,5
Catania II	» 1484	» » »	202,2
Catanzaro	» 1578	» » »	190,1
Firenze I	» 656	» » »	457,3
Firenze II	» 1484	» » »	202,2
Genova I	» 1331	» » »	225,4
Genova II	» 1484	» » »	202,2
Messina	» 1331	» » »	225,4
Milano I	» 899	» » »	333,7
Milano II	» 1034	» » »	290,1
Napoli I	» 656	» » »	457,3
Napoli II	» 1448	» » »	207,2
Palermo	» 566	» » »	530,0
Pescara	» 1331	» » »	225,4
Roma I	» 845	» » »	355,0

Roma II	kc/s 1331	par a m.	225,4
San Remo	» 1034	» » »	290,1
La Spezia	» 1484	» » »	202,2
Torino I	» 656	» » »	457,3
Torino II	» 1448	» » »	207,2
Udine	» 1484	» » »	202,2
Venezia I	» 1331	» » »	225,4
Venezia II	» 1034	» » »	290,1
Verona	» 1484	» » »	202,2

L'adozione delle nuove frequenze di lavoro potrà dar luogo in un primo momento, per molti ascoltatori, a qualche incertezza e difficoltà nella ricerca delle stazioni, causa la mancanza di corrispondenza, nelle attuali scale parlanti, tra la posizione dell'indice di sintonia ed il nominativo della stazione che verrà ricevuta.

Si fa presente, peranto, che tali cambiamenti di frequenza non sono dovuti ad una decisione arbitraria della RAI, ma sono imposti da un accordo internazionale che vuol essere una premessa per perfezionare e disciplinare il funzionamento delle stazioni europee.

Inoltre è da ritenere che con le nuove onde di lavoro miglioreranno le condizioni di ricezione della maggior parte delle stazioni italiane; tale miglioramento risulterà più accentuato in futuro e cioè quando saranno compiuti i lavori già in corso od in progetto per aumentare la potenza dei vari trasmettitori italiani sino ai limiti stabiliti nel piano di Copenaghen.

# TELEVISIONE

La televisione sta sconvolgendo la vita quotidiana dei teleamatori: a Washington da un'inchiesta svolta presso 400 famiglie è risultato che da quando c'è in casa l'apparecchio televisivo gli uomini trascorrono tra le pareti domestiche il 42,8 per cento di tempo in più, le donne il 39,7 per cento e i bambini il 41,3 per cento.

I grandi se andavano al cinema in media 4,51 volte al mese, ci vanno ora solo 1,27 volte (riduzione del 72 per cento); i piccoli da 5,13 sono scesi a 2,75 (riduzione del 46 per cento). E non basta: padre e madre leggono il 22,6 per cento di riviste, il 29,1 per cento di libri, il 4,7 per cento di giornali in meno; anziché per tre ore e 36 minuti, e tre ore a 42 minuti, ascoltano i programmi radio diurni e notturni per due ore e 54 minuti e due ore e 24 minuti rispettivamente. Infine il tempo dedicato ad assistere a manifestazioni sportive è diminuito del 40 per cento per il rugby, del 36,7 per cento per il baseball e del 44,7 per cento per gli incontri di lotta e pugilato.

★

Un gruppo di tecnici della televisione delle nazioni rappresentate nel Comitato Consultivo dell'Unione Internazionale delle Telecomunicazioni (Italia, Austria, Belgio, Cecoslovacchia, Danimarca, Francia, Ungheria, Olanda, Svezia, Svizzera, Indonesia e Jugoslavia) visiteranno gli Stati Uniti tra il 27 marzo ed il 7 aprile prossimi per studiare i sistemi in uso nella televisione americana, compresi quelli per la trasmissione a colori.

Il gruppo è stato invitato dal Dipartimento di Stato ad assistere ad alcune prove dimostrative che gli esperti della televisione americana offriranno a New York dal 27 al 31 marzo, a Filadelfia dal 3 al 5 aprile ed a Washington dal 6 al 7 aprile.

Conclusa la loro visita negli Stati Uniti i tecnici europei svolgeranno in Europa uno studio analogo dei sistemi televisivi francesi, olandesi e britannici, visitando le installazioni di Parigi e di Endhoven dal 20 al 25 aprile, e quelle di Londra dal 27 aprile al 4 maggio, allo scopo di studiare la possibilità di stabilire nel campo della televisione un sistema standard da adottare poi su scala regionale od anche mondiale.

Camera da presa televisiva della Televisione Francese. Questa camera impiega un'ottica da 35 mm montata su una torretta a tre obiettivi.

(Photo France Illustration-Jarnoux)

La televisione in Brasile sta per divenire una realtà.

Un trasmettitore costruito dalla General Electric è stato installato sul Pan de Azucar, la caratteristica altura della baia di Rio de Janeiro.

L'iniziativa ed il finanziamento sono dovuti al dott. Assis de Chateaubriand, uno degli uomini più ricchi del Sud America, proprietario di una vasta rete di radiodiffusori.

La stazione prenderà il nome di « Radio Tupi », nome evocativo degli aborigeni di quel paese.

Essa inizierà a funzionare nel corrente mese di marzo ed è già prevista l'installazione di tremila ricevitori nei locali pubblici.

Le norme che regolano il nuovo servizio sono state elaborate da una commissione tecnica presieduta dal col. L. de Medeiros; sono state prese in considerazione le esperienze straniere, le norme R.M.A. ed il grave problema locale rappresentato dal fatto che nel territorio brasiliano si hanno due frequenze nella rete di distribuzione dell'energia elettrica: 50 e 60 Hz.

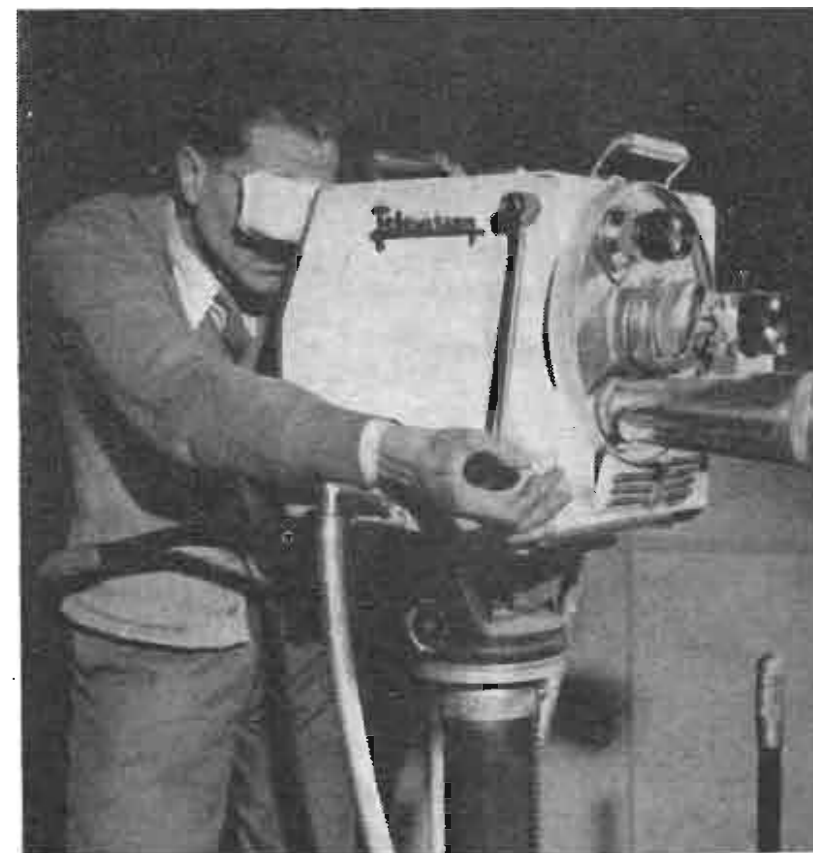
Pertanto nella zona con 60 Hz lo standard sarà di 525 linee con esplorazione interlineata a 60 immagini al secondo, nella zona con 50 Hz lo standard sarà invece di 625 linee con esplorazione interlineata a 50 immagini al secondo. Il quadro avrà un aspetto rettangolare con un rapporto dai lati di circa 3 a 4. La modulazione video sarà negativa. I canali, dodici, andranno da 54 a 216 MHz.



Nel forte di Châtillon, alla periferia di Parigi, 130 scienziati francesi si accaniscono in pazienti ricerche tendenti ad impiegare l'energia nucleare a scopi pacifici.

Questi contatori possono registrare fino a 1000 impulsi al minuto e sono stati costruiti sotto il controllo del signor Surdin.

(Publifoto)





In una sala di riunione dell'ospedale di Guy di Londra studenti di medicina assistono ad una trasmissione televisiva di una operazione eseguita contemporaneamente in una sala operatoria.  
Con questa nuova applicazione è data la possibilità ad un maggior numero di studenti di seguire le operazioni con particolari di gran lunga più dettagliati.

## Applicazioni scientifiche della Televisione

di L. MARSLAND

La televisione non è soltanto un mezzo di ricreazione, ma ha anche in sé molte possibilità di applicazioni nel campo addestrativo e commerciale.

Una convincente dimostrazione delle sue possibilità nella chirurgia è stata data recentemente in due ospedali di Londra, dove un folto gruppo di studenti di medicina, riuniti in una sala lontana dalla sala operazioni, ha potute seguire sullo schermo tutti i dettagli dell'atto operatorio, quando normalmente solo pochi studenti possono assistere alla esecuzione attraverso i vetri della galleria che circonda la sala o pochi eletti possono essere ammessi nel locale. I chirurghi sono tutti entusiasti del nuovo metodo di insegnamento che offre grandi possibilità nel campo della istruzione medica.

Dato che il collegamento tra l'apparecchio da presa e quello da proiezione è ottenuto a mezzo di cavi, la trasmissione non solo è immune da interferenze, ma può essere di ogni convenienze standard di definizione, ed elimina quindi i problemi che riguardano le trasmissioni via radio. Le trasmissioni naturalmente sono a carattere privato e limitate all'ambito dell'ospedale.

La televisione a colori non ha raggiunto ancora quella precisione che le consenta di essere usata in pubbliche rappresentazioni

ma le numerose ricerche che sono attualmente in corso in Inghilterra, non soltanto per iniziativa privata, quanto nei laboratori della B.B.C., fanno prevedere che con molta probabilità il primo impiego della televisione a colori sarà effettuato negli ospedali. Applicazioni pratiche sono state eseguite in America e all'Esposizione Radiolympia di Londra, dove i medici hanno assistito ad una trasmissione televisiva a colori.

Recentemente ho potuto assistere alla trasmissione con televisione di due operazioni eseguite in due differenti ospedali di Londra e trasmesse agli studenti di medicina con due metodi leggermente diversi. In quello usato all'Ospedale di Guy la macchina da presa, una C.P.S. installata dall'Industria Elettromusicale di Hayes, era montata del tutto nascosta nella lampada di illuminazione del tavolo operatorio, con possibilità di scorrimento su rotaie affisse al soffitto e con comando a distanza delle lenti per la messa a fuoco e la posa, da parte di tecnici dislocati in altro locale.

La sala di proiezione era installata in un'altra sala dell'Ospedale e 50 studenti hanno potuto vedere riprodotta su uno schermo di cm 38,10 (15 pollici) l'operazione di appendicite eseguita nella sala operazioni ed hanno potuto seguire il dettagliato commento fatto dal chirurgo. Molte operazioni sono state trasmesse per televisione e chirurghi di fama sono con-

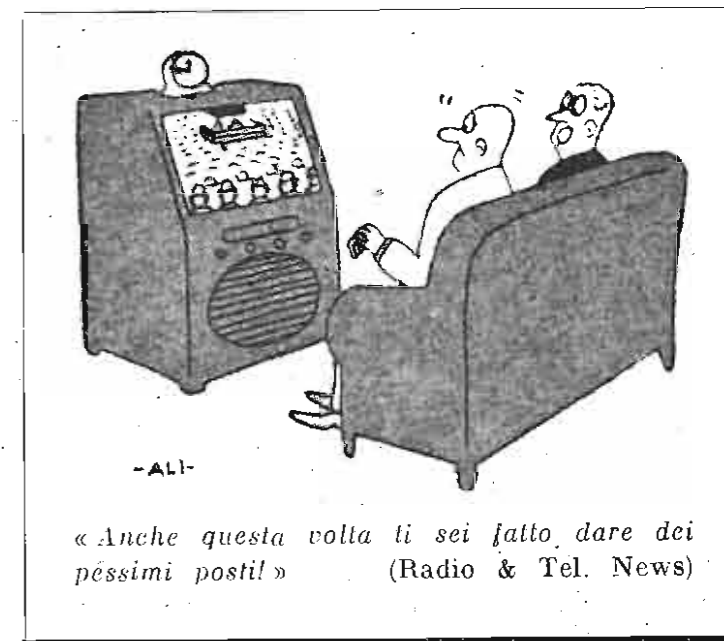
cordi nel dichiarare che questo è il miglior metodo d'insegnamento che sia stato finora ideato, perchè la camera da presa può seguire la mano del chirurgo in profondità che sono nascoste alla vista dell'operatore stesso.

L'altro metodo è stato seguito dalla Compagnia Marconi, presso l'Ospedale dell'Università di Londra, per il Congresso Internazionale di Ginecologia, di fronte a un pubblico di 400 delegati. Due macchine da presa di grandissima sensibilità, munite di dispositivo orticon, sono state sistemate nella galleria della sala con gli obiettivi puntati sul tavolo operatorio. Venne usata una più ampia definizione di 625 linee e la trasmissione venne eseguita su uno schermo di cm. 50,8 (20 pollici) in una sala di riunione adiacente.

L'utilità del metodo visivo d'insegnamento nelle varie scuole e università, dove per molte centinaia di studenti è richiesta la diretta visione di particolari dimostrazioni pratiche di esperti, non ha bisogno di una speciale dimostrazione.

Si stanno svolgendo studi per impiego della televisione per l'ispezione di scafi sottomarini, il che eviterebbe il lungo procedimento del ritiro dello scafo in bacino. Parimenti con questo metodo si potrebbe ispezionare la parte in immersione di una nave a mezzo di un occhio elettronico che riporterebbe i risultati visivi su uno schermo situato in un ufficio adeguatamente attrezzato.

Importanti progressi sono stati fatti nella proiezione televisiva su ampi schermi per pubbliche rappresentazioni cinematografiche. Molto applaudita infatti è stata la rappresentazione televisiva eseguita dalla Cinema-Televisione di Lower Sydnham, Londra, della Rank Organisation, che riportava su uno schermo di cm. 480x360 scene trasmesse dalla B.B.C. La rappresentazione ha avuto luogo in visione privata di 200 persone in



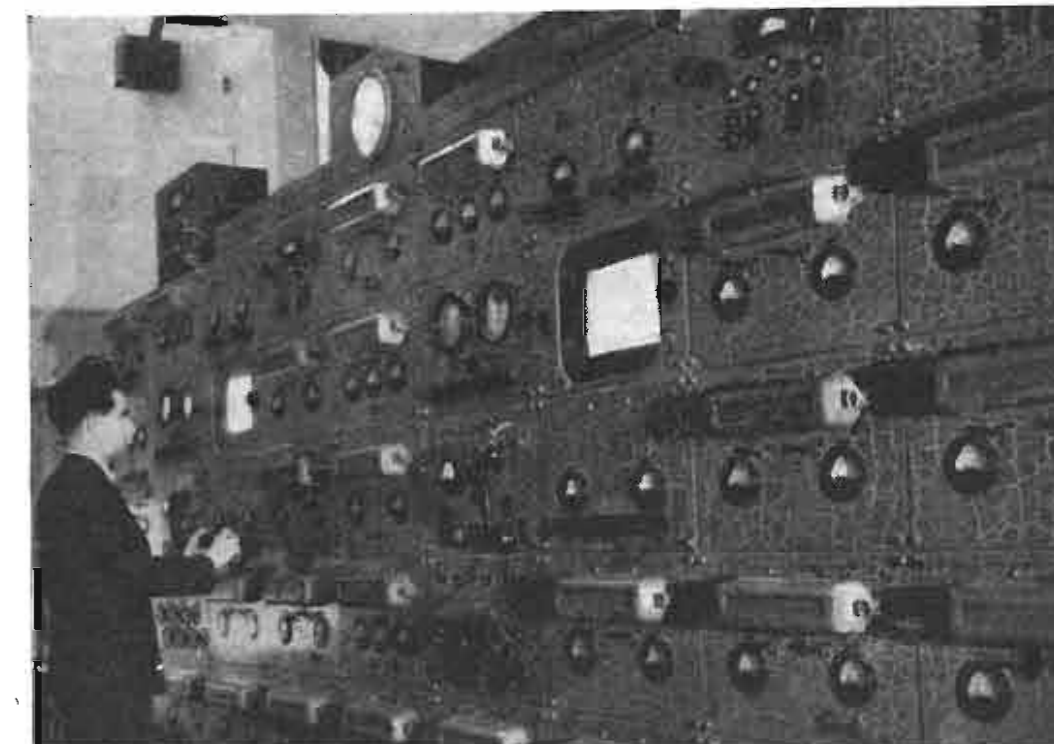
un cinema di Bromley (Kent) distante circa 15 miglia da Londra dove, presso l'Alexandra Palace, era situato l'apparecchio trasmettore. La nitidezza delle figure era simile a quella che si può ottenere su un piccolo schermo da camera. In questo esperimento è stato usato uno specchio proiettore tipo Schidt con un tubo a raggi catodici retto, rinforzato di alluminio, a 50.000 volts di tensione, situato nel mezzo della sala, con gli spettatori messi alla sue spalle.

Un'altra dimostrazione in visione privata è stata eseguita dal Crystal Palace, distante alcune miglia, impiegando una lunghezza d'onda di 70 cm.

La compagnia ha lanciato la proposta (che deve avere l'approvazione del Governo e l'accordo con la B.B.C.) di impiantare l'apparecchio di televisione in quattro teatri del West-End e in due sale dei quartieri periferici di Londra. Se le Autorità acconsentiranno, sarà possibile vedere in televisione gli avvenimenti di particolare interesse trasmessi dalla B.B.C. oltre alle rappresentazioni fornite da case di ripresa private.

Sala di controllo presso gli studi della Televisione francese. L'immagine ripresa dalla camera vi viene ricostruita ed i difetti vengono corretti.

(Doisneau)







Il dr. Kirkpatrick della Stamford University (Calif.) parla con un suo allievo dalla stazione di WIKJU, Murray Litchfield, di Brunswick. (Wide World Photo)

# RADIANTI

Il «Radio Club Uruguayo» concede un diploma chiamato «19 Departamentos Comunicados» a tutti quegli OM che potranno dimostrare di aver comunicato con almeno un dilettante CX di ciascuna delle 19 provincie dell'Uruguay. Sono validi i collegamenti successivi al 1° luglio 1949; le richieste vanno indirizzate al «Radio Club Uruguayo», Calle Rivera 2002, Montevideo, Uruguay.

Il diploma WAP (Worked All Pacific) viene rilasciato dalla NZART, Post Box 105, Wangarui, New Zealand.

Non sono validi i collegamenti prebellici.

F9TK ha fatto il bilancio annuale delle QSL inviate e di quelle ricevute; le ultime sono metà delle prime.

Su 11 QSL inviate alle stazioni CN non ha ricevuto alcuna risposta!

Agli OM del Sudan viene concessa la licenza di trasmissione a condizione che essi non chiamino mai CQ e si limitino a rispondere alle chiamate degli altri OM.

Il primo DX europeo sulla lunghezza d'onda di 24 cm. è stato realizzato da G6CW e da G8DD/P su una distanza di 4,½ miglia.

Gli OM che sono in grado di esibire 25 QSL di QSO effettuati con stazioni marittime mobili (MM) scrivano a W5AX/MM che è il segretario di un radio-club marittimo e riceveranno un certificato di membro onorario.

La rivista QRV rende noto che per l'estate 1950 si svolgerà un convegno di radianti nella zona

francese della Germania (DKG), e precisamente nell'isola di Reichenau, sul lago di Costanza.

Il week-end durerà il sabato e la domenica, e ci sarà la possibilità di prolungarlo.

Fra l'altro sono in programma una partita di calcio di una rappresentanza DL/F contro una rappresentanza HB9/OE con arbitraggio LX, un discorso poliglotta di HB9AA, visite ai dinfori, ecc. ecc.

Gli OM italiani (e relative YL e XYL) che volessero partecipare al convegno sono invitati ad inviare una QLS all'OM Erich Linsin, Costance-Allmannsdorf, Friedhofstrasse, 2 e riceveranno comunicazione del programma relativo alla manifestazione.

Fra l'ARI ed il Comando Soccorso Aereo è stata stipulata una convenzione in base alla quale i radianti, debitamente autorizzati dal Ministero P.P.T.T., dovranno comunicare al Comando Soccorso Aereo le notizie che possano interessare il servizio soccorso.

La stazione del Comando Soccorso Aereo assume il nominativo di ILSVH ed è installata presso l'idroscalo di Vigna di Valle (Lago di Bracciano, Roma); questa stazione effettua un servizio d'ascolto continuativo sulla frequenza di 7300 KHz ed il trasmettitore, sintonizzato sulla stessa frequenza, viene messo in funzione solo in caso di necessità.

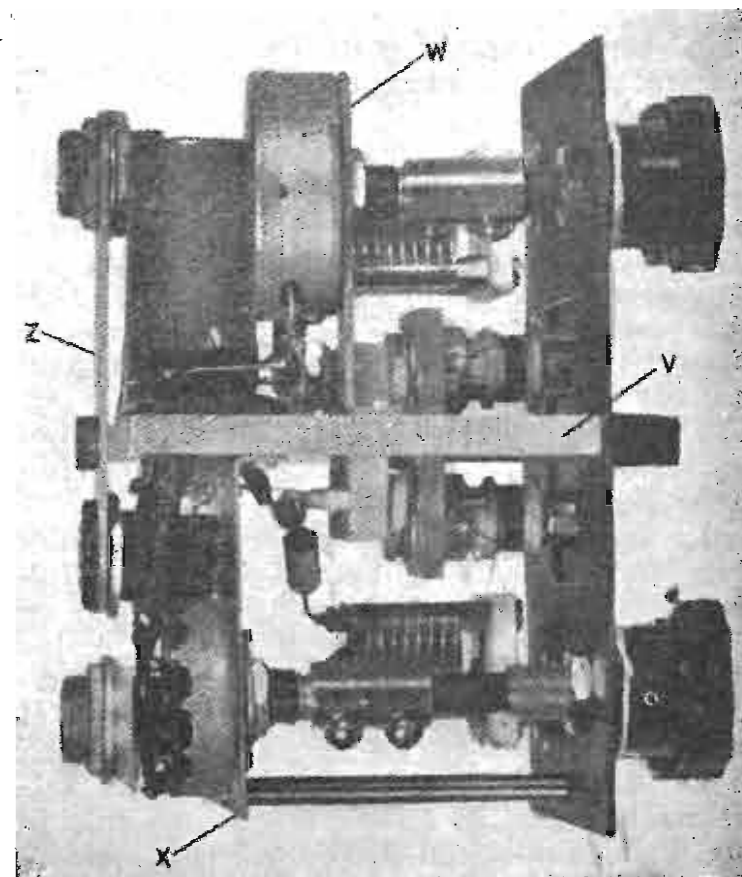
Nel maggio prossimo, organizzato dal REF, si svolgerà a Parigi un grande Congresso internazionale di radianti. La manifestazione ha lo scopo di commemorare il 25° anniversario della IARU e del REF.

Numerose associazioni hanno dato la loro adesione, fra cui anche l'ARRL; l'ARI ha organizzato un viaggio in comitiva per i suoi soci, YL e XYL.

# R9 - er

Preselettore d'antenna per le bande dilettantistiche dei 20, 10 e 6 metri

G. H. Floyd - «CQ» - Dic. '49



Letteralmente tradotto dal gergo radiantistico «R9-er» significa «apparecchio destinato a portare ad R9 i segnali ricevuti»; da noi con espressione meno pittoresca quest'apparecchio si chiama «preselettore d'antenna».

Esso costituisce un complemento assai utile ed altamente raccomandato a quegli OM che non sono in possesso di un ricevitore molto efficiente.

Interposto fra l'antenna ed il ricevitore il «R9-er» aumenta l'intensità del segnale ricevuto, minimizza l'eventuale interferenza immagine, rende possibile un corretto adattamento d'impedenza; esso è in sostanza un amplificatore di alta frequenza che utilizza una valvola ad alta pendenza e due circuiti accordati, uno in entrata ed uno in uscita.

Il circuito è visibile in fig. 2; l'apparecchio è previsto per le gamme dilettantistiche dei 20, 10 e 6 m e permette di ottenere guadagni da 15 a 60 db, a seconda del montaggio realizzato.

Il segnale viene applicato ad un partitore capacitivo rappresentato dal condensatore fisso da 10 pF e dal piccolo variabile da 100 pF; è questo un adattatore d'impedenza (simile al ben noto Collins) fra l'antenna e l'entrata del preselettore. Esso viene regolato una volta per sempre per un determinato tipo di aereo. Il circuito accordato d'entrata è del tipo a larga banda ed è rappresentato dall'induttanza L1 shuntata dalla resistenza R1.

Questa resistenza smorza la L1 in modo che la curva di risonanza diviene piatta e si viene ad avere un'amplificazione costante sulla banda interessata.

E' logico che il valore di R1 sia in dipen-

denza della larghezza di banda desiderata; esso dipende altresì dal fattore di merito Q della bobina usata. Così per  $Q = 100$  R1 potrà essere di 25.000 ohm, per  $Q = 75$  R1 potrà essere di 35.000 ohm, per valori di Q di 50, o inferiori, R1 sarà abolita.

In pratica, poiché l'OM non è grado di effettuare misure sul fattore di merito, il valore di R1 verrà tenuto basso quel tanto che basti ad ottenere un guadagno uniforme su tutta la banda (1).

(1) Consigliamo di collegare all'ingresso del preselettore un multivibratore, ed un misuratore di uscita al ricevitore; spostando la sinfonia del ricevitore non dovranno verificarsi apprezzabili variazioni nell'uscita su tutta la banda interessata.

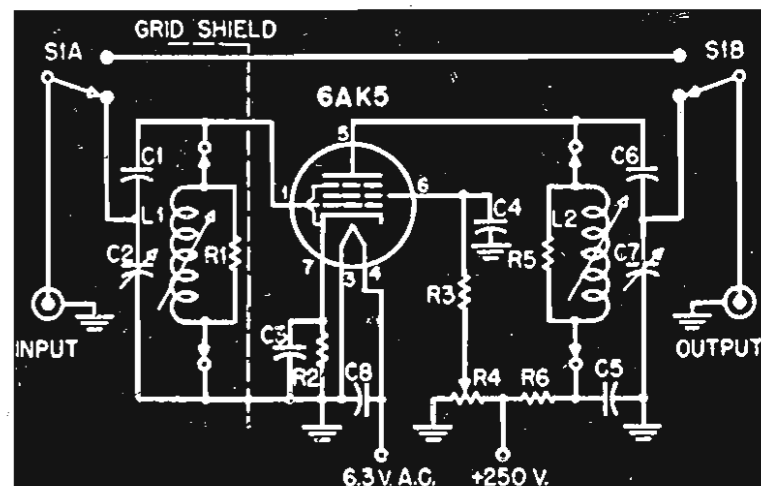


Fig. 2 - Circuito elettrico del R9 er

- C1, C6 - 10 pF ceram
- C2, C7 - 100 pF var.
- C3, C4, C5, C8 - 500 pF mica
- L1, L2 v. tabelle
- R1, R5 v. tabelle
- R2 - 200 ohm 1 W
- R3 - 15000 ohm ½ W
- R4 - 25000 ohm 4 W potenziometro
- S1 - Deviatore bipolare

E' bene tenere presente che abbassando il valore di R1 si diminuisce il guadagno del preselettore.

Uno schermo divide questo circuito oscillante dal resto dell'apparecchio (grid shield).

Il segnale applicato in griglia della 6AK5 viene trasferito, amplificato, sulla placca; qui troviamo un secondo circuito accordato (L2-R5) esattamente eguale e quello precedentemente esaminato e che verrà messo a punto allo stesso modo.

Troviamo altresì un'altro adattatore d'impedenza C6-C7 che serve ad adattare l'uscita del R9-er all'entrata del ricevitore.

La sensibilità dell'apparecchio può venire regolata mediante il potenziamento R4 disposto sulla griglia schermo della 6AK5.

Mediante un commutatore a due vie e due posizioni S1A-S1B si può escludere il preselettore e collegare l'antenna direttamente al ricevitore.

La disposizione adottata dall'Autore nella realizzazione di questo R9-er è visibile in fig. 1; le dimensioni dell'apparecchio sono di circa cm 7,5 x 10 x 1,25.

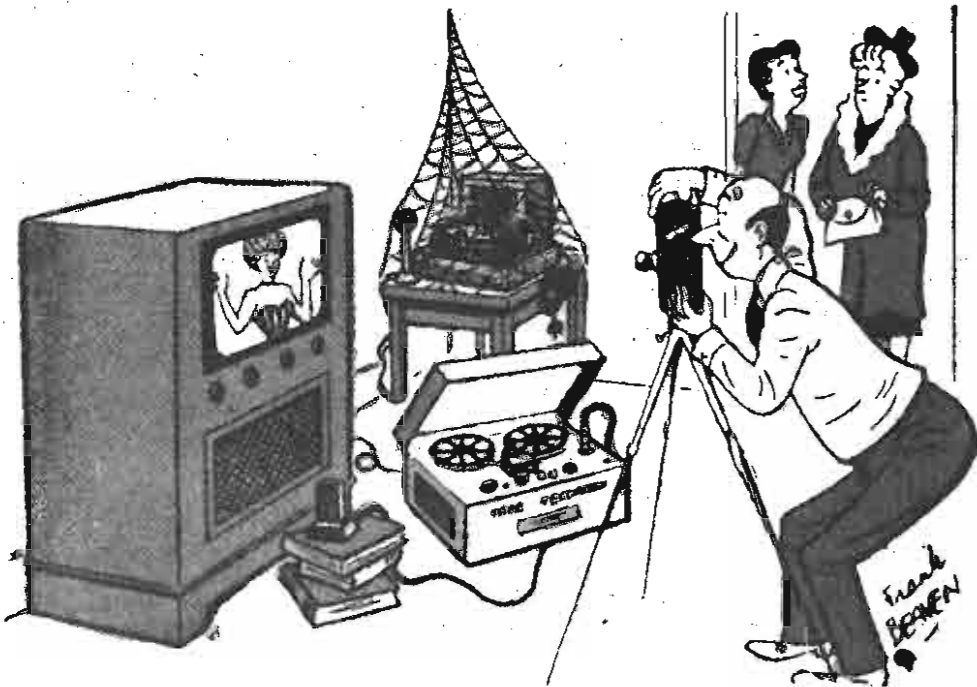
Le due induttanze L1 ed L2 sono intercambiabili e sono montate, fra loro schermate, su di un cassetto munito di spine.

I valori delle induttanze e delle relative resistenze di smorzamento sono indicati in tabella.

TABELLA INDUTTANZE

BANDA m	L1, L2	R1, R5
6	8 sp. 0,4 Sm.	7.000
10	10 sp. 0,4 Sm.	7.000
20	26 sp. 0,2	vedi testo

Questo apparecchio è stato realizzato in base alla descrizione apparsa sul «Ham News» della General Electric Co. (Nov.-Dic. 1946).



« Non capisco... Da quando abbiamo comperato il ricevitore di televisione non si occupa più del suo Tx... »

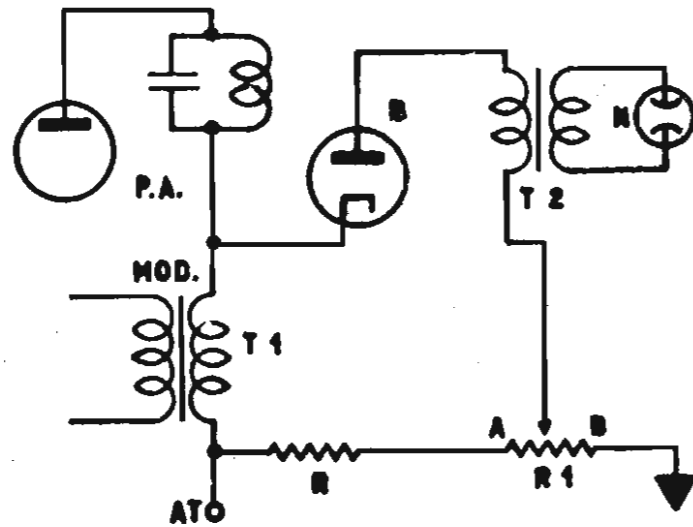
(Radio Electronics)

## UN MODULOMETRO PER IL RADIANTE

iIRZ - CQ Milano - Sett. '49

L'indicatore di sovramodulazione descritto nello scorso numero può facilmente essere trasformato in un modulometro.

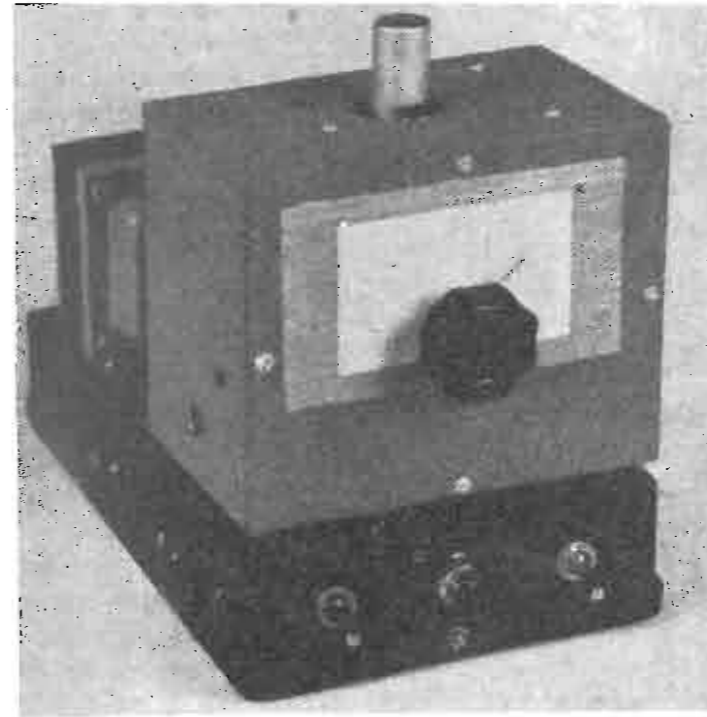
Invece di inviare a massa il ritorno del primario del trasformatore T2 esso verrà collegato come indicato in figura. In base alla



tensione anodica del PA bisognerà dimensionare R ed R1 in modo da non dissipare più di 4 Watt complessivamente.

Il potenziometro sarà a filo, a variazione lineare di resistenza.

Ponendo R = R1 la lampadina lampeggerà con il 50% di modulazione quando il cursore si troverà in posizione A e col 100% di modulazione quando il cursore si troverà in B.



Il favore che l'oscillatore Clapp incontra presso i radianti è sempre crescente ed è dovuto principalmente alle elevate doti di stabilità di frequenza che questo circuito possiede.

Poichè le costanti del tubo oscillatore so-

## V. F. O. con oscillatore CLAPP

G. L. COUNTRYMAN, W1RBK, W3HH  
QST - Ott. 49

Nel N. 1 di Selezione Radio abbiamo preso in esame il circuito oscillatore con accordo in serie dovuto a J. K. Clapp, nonché alcune realizzazioni pratiche secondo diversi Autori. In questo numero descriveremo più estesamente una realizzazione dovuta a W1RBK.

\*

no di ordine assai più elevato di quelle del circuito oscillante di accordo, esse in pratica non influenzano la frequenza generata e le uniche instabilità possibili sono quelle di natura meccanica.

Pertanto non solo il telaio, ma tutti i com-

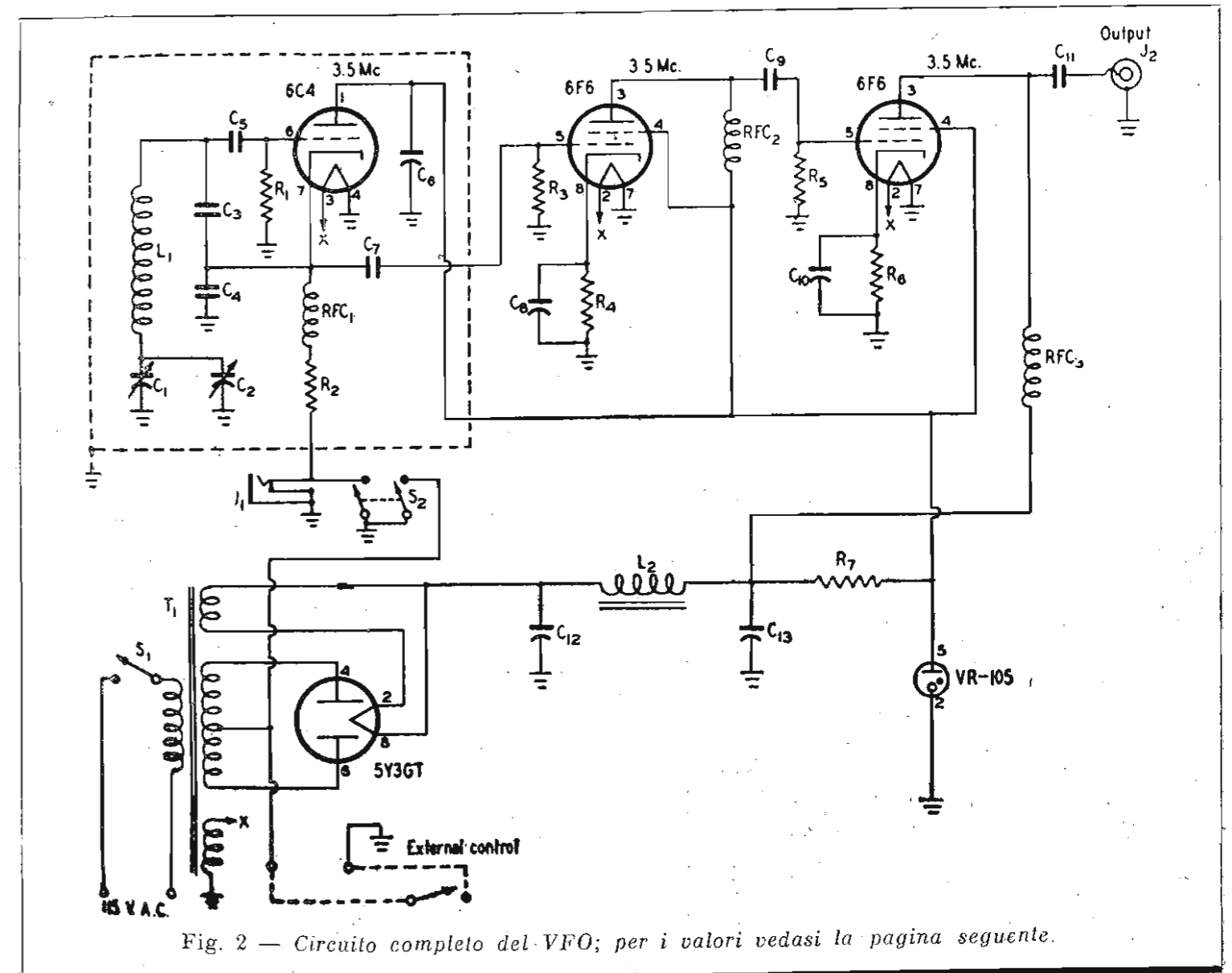


Fig. 2 — Circuito completo del VFO; per i valori vedasi la pagina seguente.

ponenti usati nel circuito d'accordo dovranno avere la massima rigidità.

Un altro fattore importante è costituito dalle masse che dovranno essere disposte in maniera razionale; tutte le masse dello stadio oscillatore verranno raggruppate in un punto solo.

Il circuito del VFO che si descrive è quello di fig. 1.

La valvola oscillatrice è una miniatura 6C4 e viene montata entro una scatola schermante di cm 10 x 12,5 x 15; questa scatola viene fissata elasticamente sopra il telaio e collegata elettricamente al medesimo, mediante un solo conduttore.

Sul telaio invece vengono montate le due 6F6 amplificatrici-separatrici aperiodiche, la stabilizzatrice di tensione VR-105 e la raddrizzatrice 5Y3.

L'oscillatrice è accordata su 3,5 MHz e la uscita del VFO è sufficiente per pilotare un PA od uno stadio moltiplicatore con 807 o similari; il collegamento fra l'uscita del VFO ed il trasmettitore verrà eseguito mediante un cavo coassiale.

Il negativo di griglia per le due 6F6 è ottenuto in parte per autopolarizzazione mediante le resistenze di griglia ed in parte per caduta di tensione sui catodi, poichè il tasto è collegato nel circuito catodico dell'oscillatrice, in questo modo si evita che la corrente anodica delle 6F6 possa raggiungere valori pericolosi in mancanza di eccitazione.

Le impedenze di A.F. disposte in serie alle placche delle 6F6 verranno tenute fra loro lontane per evitare un'autoscillazione degli stadi separatori che si risolverebbe con una

instabilità di frequenza, produzione di segnali spuri, modulazione di frequenza.

L'oscillatrice 6C4, la prima separatrice e la griglia schermo della seconda 6F6 sono alimentati con un'altra tensione stabilizzata di 105 V, mentre che la placca della seconda 6F6 è alimentata con la piena tensione di 250 V ricavata a monte della resistenza limitatrice da 10.000 ohm.

Il commutatore S2 serve quale commutatore fonio-grafia o ricezione-trasmissione ed interrompe il collegamento verso massa del centro del trasformatore di alimentazione; è previsto altresì l'uso di un comando a distanza o di un relè che potranno essere collegati agli appositi morsetti (external control).

Il condensatore di accordo ha una capacità massima di 50 pF e la banda coperta va da 3500 a 3570 KHz; con condensatori di capacità maggiori è possibile coprire, se lo si desidera, una banda più ampia.

In derivazione al condensatore di accordo (bandset) è posto un condensatore di circa 175 pF (bandspread) che viene regolato una volta per sempre per centrare la banda di lavoro.

L'induttanza è avvolta su di un supporto ceramico di 35 mm di diametro con 27 spire di filo da 1 mm su una lunghezza di 42 mm; l'avvolgimento verrà eseguito ben stretto attorno al supporto.

Dalla fotografia è visibile come l'oscillatrice sia stata montata superiormente alla scatola di schermaggio, esteriormente ad essa; in questo modo si evita che la valvola possa scaldare i componenti del circuito oscillante e causare così una deriva di frequenza.

I condensatori fissi da 1000 e da 600 pF rappresentano il partitore capacitivo per la rigenerazione saranno del tipo a mica argentata o ceramici; altrettanto dicasi per il condensatore di griglia.

Il condensatore di accoppiamento fra l'oscillatrice e lo stadio successivo sarà invece a coefficiente negativo di temperatura.

La taratura della scala verrà effettuata con l'aiuto di un calibratore a cristallo o per battimento zero (sia in fondamentale, sia sulle bande dei 7, 14, 21 e 28 MHz) con stazioni di frequenza esattamente nota. Usando quale detector durante la taratura un ricevitore supereterodina si ponga attenzione di non confondere il segnale principale col segnale immagine; in caso di dubbio si potrà ricorrere ad un misuratore d'uscita o all'S-Meter del ricevitore stesso.

#### VALORI IMPIEGATI

- C1 - variab. midget 10 placche
- C2 - variab. midget 37 placche
- C3 - 0.001  $\mu$  F mica argentata
- C4 - 600 pF mica argentata
- C5 - 100 pF mica argentata

(continua a pag. 42)



(Da « QST »)



*Il radiogrammofono  
di qualità  
alla portata  
di tutti*

## TRANS CONTINENTS RADIO

di DARIO PRANDONI

CASSANO D'ADDA (Milano)

Via Mazzini, 13 - Telefono 76

Rappresentante per l'Italia

Cav. FRANCO LENZI - MILANO

Viale Tunisia, 10 - Tel. 27.36.04

*Presso la*

# MICROFARAD

FABBRICA ITALIANA CONDENSATORI S.p.A.  
Via Derganino N. 20 - Telefono 97.114 - 97.077

*Troverete tutti i condensatori e tutti i resistori occorrenti ai vostri montaggi:*

- Per radio audizione circolare
- Per trasmissioni radiometrica e professionale
- Per amplificazione sonora
- Per televisione

# PICCOLO CALL - BOOK

Indirizzi delle Associazioni Radiantistiche e dei QSL Managers del Centro e Sud America

Dal "Radio Amateur Call-Book Magazine",

ARGENTINA (LU): Radio Club Argentino, Av. Alvear 2750, Buenos Aires.

BOLIVIA (CP): Radio Club of Bolivia, Casilla 15, Cochabamba.

BRASILE (PY): L.A.B.R.E., Caixa Postal 2353 Rio de Janeiro.

CILE (CE): Radio Club of Chile, Casilla 761, Santiago.

COLUMBIA (HK): Liga Columbiana de Radio Africionados, Aparatado Postal 584, Bogotà.

COSTA RICA (TI): TI2FG, Federico Gonzales, P.O. Box 365, S. Josè.

CUBA (CM, CO): Radio Club of Cuba, Lealtad 660, Habana.

EQUADOR (HC): HClJW, Victoriano Salvador, P.O. Box 2536, Quito.

HONDURAS (HR): HR1AT, Oscar Alvaro Trochez, Tegucigalpa.

HONDURAS BR. (VP1): VP1AA, Dwight Hunter, Box 178, Belize.

HAITI (HH): HH3L, Roger Lanoix, Box 153, RCAC, Port au Prince.

JAMAICA (VP5): VP5AD, Thomas Myers, 122 Tower St., Kingstone.

NICARAGUA (YN): YN1LB, Luis Bonilla S., Bolivar Ave. 106, Managua.

PORTORICO (KP4): KP4KD, E. W. Mayer, P.O. Box 1061, San Juan.

PARAGUAY (ZP): Radio Club Paraguayo, Lima.

PERU' (OA): Radio Club of Peru', Box 538, Palma 310, Asuncion.

URUGUAY (CX): Radio Club of Uruguay, Casilla 37, Montevideo.

VENEZUELA (YV): Radio Club of Venezuela, Apartado 1247, Caracas.

Z. CANALE (KZ5): KZ5AA, Signal Officer, Quarry Hgts, Canal Zone.

## Alimentatore per alta e media tensione

Bollettino Tecnico Geloso - N. 40

Un particolare rettificatore duplicatore a ponte viene descritto a proposito dell'amplificatore G. 275-A.

Esso fornisce per lo stadio finale 700 V e per gli stadi precedenti 350 V.

Il circuito è riportato in figura, unitamente ai valori impiegati.

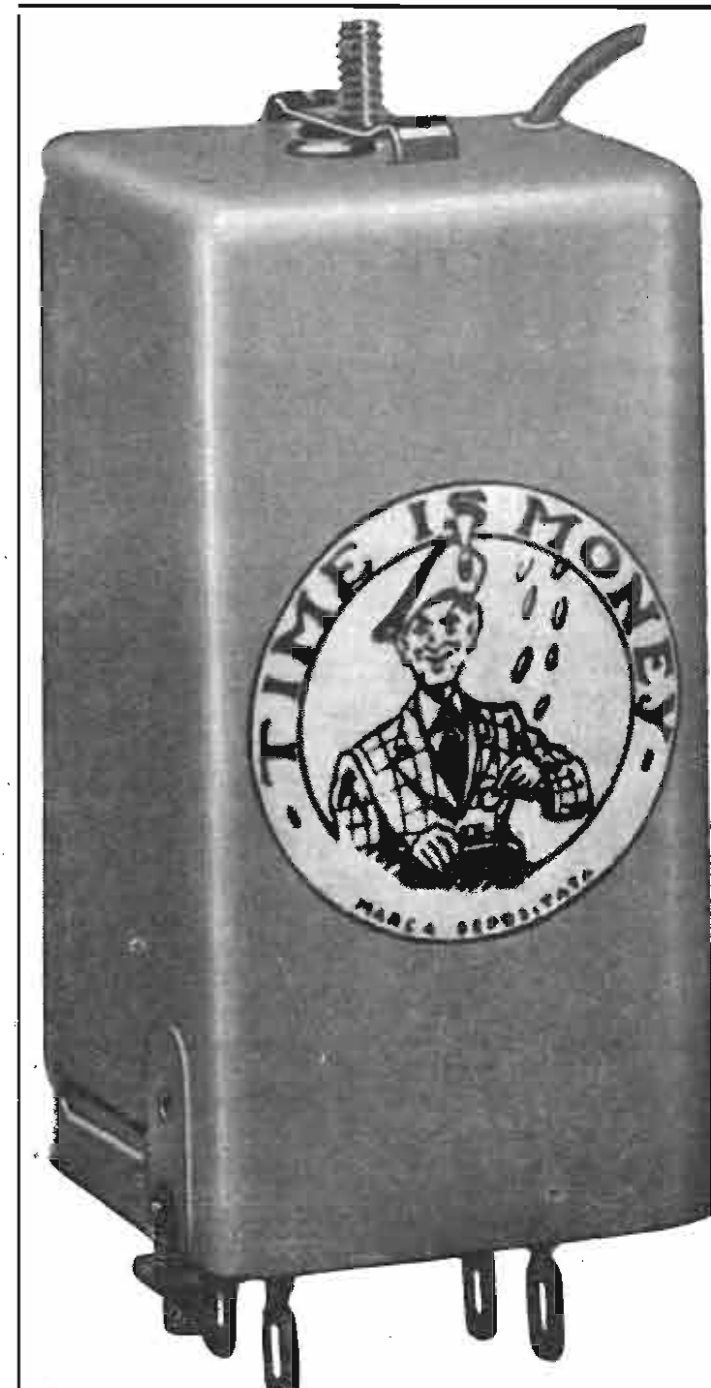
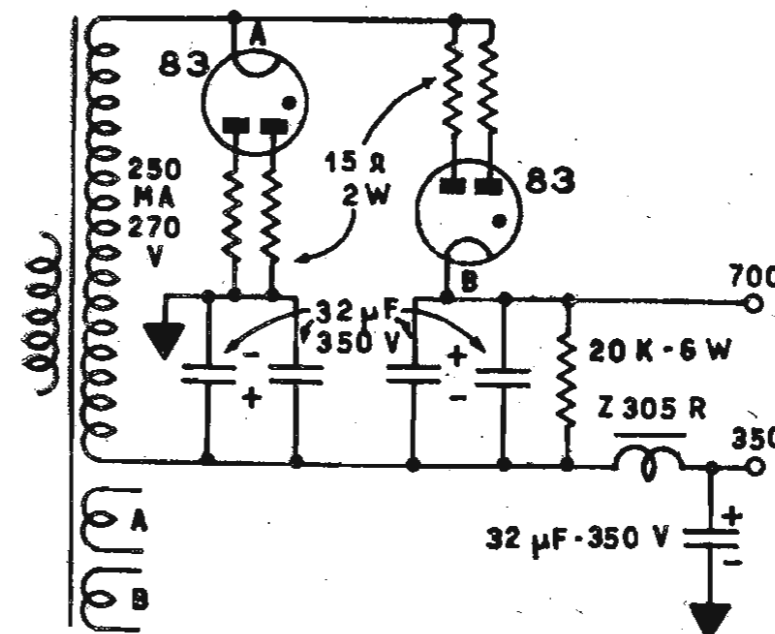
L'avvolgimento secondario di A. T. non dispone di presa centrale e fornisce 275 V con 250 mA; le raddrizzatrici impiegate sono due 83 a vapori di mercurio, ognuna con le sezioni in parallelo.

In serie a ciascuna sezione è posta una resistenza da 15 ohm, 2 Watt, che serve ad equilibrare eventuali differenze di resistenza interna fra le sezioni stesse.

Fra il 700 V ed il 350 V trovasi una resistenza da 30.000 ohm, 6 Watt, che ha funzione protettiva nel caso che la raddrizzatrice che dà i 700 V dovesse interrompersi.

L'impedenza Z 305 ed il condensatore da 32  $\mu$  F costituiscono la prima cellula di filtro per la media tensione; l'alta tensione viene livellata solamente coi 32  $\mu$  F risultati dalla combinazione serie-parallelo dei quattro condensatori elettrolitici da 32  $\mu$  F, ed inviata alle placche dello stadio finale.

Il trasformatore N. 6203 dispone di un primario con prese da 110 a 280 V e dei seguenti altri avvolgimenti: 6,3 V, 3 A, per i filamenti e 45 V per la polarizzazione di griglia e l'accensione in C.C. di due valvole 12SL7 o simili.



### GRUPPI DI ALTA FREQUENZA

Costruzione in serie di Gruppi Alta Frequenza a 2, 3 e 4 onde. Per quantitativi coperture di gamma e fattore di merito dei circuiti a richiesta.

### MEDIE FREQUENZE

Serie 311/313 M.F. 467 Kc regolazione a nucleo  
Serie 411/413 M.F. 467 Kc regolazione a compensatore ad aria

M.F. per F.M. a 10,7 Mc.

### FILTRI TRAPPOLA D'ANTENNA

Questo filtro elimina i fiocchi d'interferenza e stabilizza la ricezione in fondo scala della gamma delle O. M.

### INDUTTANZE

Su richiesta induttanze per qualunque frequenza di lavoro e con Q stabilito.

## GINO CORTI

Corso Lodi, 108 - Telefono 584.226  
MILANO

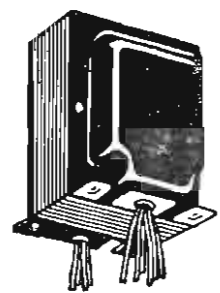
## MATERIALE SURPUS



MICROFONI



VALVOLE



TRASFORMATORI



CRISTALLI



VALVOLE PER O.U.C.



CAVO COASSIALE E PIATTINA

TWIN 300 LEAD



RELE

VIA CAMPERIO N. 14 - TELEFONO 156.532  
MILANO

Inviemo a richiesta listino prezzi

**A. P. I.**

Applicazioni Piezoelettriche Italiane

Via Paolo Lomazzo, 35 - MILANO

★

Costruzione Cristalli Piezoelettrici  
per qualsiasi applicazione

- Cristalli per filtri
- Cristalli per ultrasuoni per elettromedicali.
- Cristalli per basse frequenze a partire da 1000 Hz.
- Cristalli stabilizzatori di frequenza a basso coefficiente di temperatura con tagli AT, BT, GT, NT, MT.

★

Preventivi e Campionature su richiesta

*i. m.*

**Rag. ITALO MONTI**

MILANO

Via Londonio 10 - Tel. 96-046

**TRASFORMATORI PER  
TUTTE LE APPLICAZIONI**

TRASFORMATORI DI ALIMENTAZIONE - AUTOTRASFORMATORI  
TRASFORMATORI INTERVALVOLARI, D'USCITA E DI MODULAZIONE - IMPEDENZE - TRASFORMATORI PER USI SPECIALI - ECC.

A RICHIESTA INVIAMO LISTINO E PREVENTIVI  
SI CONCEDONO RAPPRESENTANZE PER ZONE  
ANCORA LIBERE

# Grafico di conversione delle costanti delle valvole

« Designers Handbook » R.C.A. - Radiotron

E' spesso necessario preventivare la corrente anodica, la potenza d'uscita e le altre caratteristiche di una valvola quando le tensioni applicate ad essa sono superiori od inferiori a quelle tipiche consigliate dal costruttore.

Il grafico di conversione si usa a questo scopo; la sua precisione è notevole per piccole differenze di tensione, minore per grandi e non si può più usare per differenze di tensione che eccedono il rapporto 2,5:1.

Si abbia un pentodo finale le cui caratteristiche consigliate siano le seguenti:

Tensione di placca e di schermo	250 V
» di griglia controllo	15 V
Corrente di placca	30 mA
» di schermo	6 mA
Mutua conduttanza	2000 $\mu\Omega$
Potenza d'uscita	2,5 W

Si debbano determinare le condizioni di funzionamento per una tensione anodica di, mettiamo, 200 V.

Verranno ricavate anzitutto le tensioni di schermo e di griglia controllo. Poichè il fattore di conversione di tensione è  $200/250=0,8$  la nuova tensione di schermo sarà  $250 \times 0,8=200$  V e la nuova tensione di griglia  $15 \times 0,8=12$  V.

A questo punto si ricorrerà al grafico per conoscere le altre costanti di conversione in rapporto al fattore di conversione di tensione che, come abbiamo visto è 0,8.

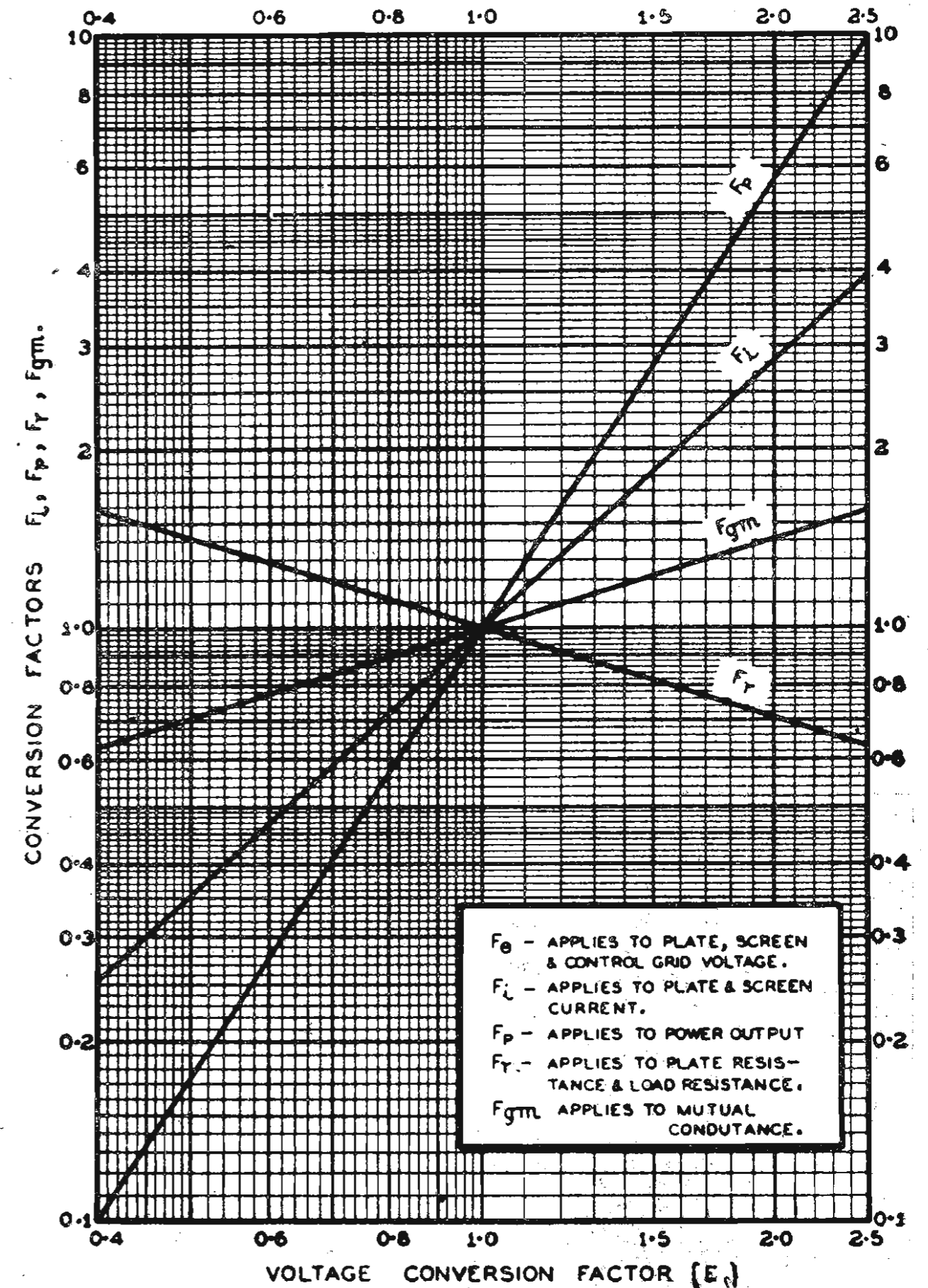
Il fattore di conversione di corrente ( $F_i$ ) risulterà di 0,72; il fattore di conversione di mutua conduttanza ( $F_{gm}$ ) sarà 0,89; il fattore di conversione della potenza d'uscita ( $F_p$ ) 0,57.

Potremo allora conoscere le nuove costanti delle valvole moltiplicando le costanti note per i relativi fattori di conversione:

Corrente di placca	=	$30 \times 0,72=21,6$	mA
» » schermo	=	$6 \times 0,72=4,3$	mA
Mutua conduttanza	=	$2000 \times 0,89=1780$	$\mu\Omega$
Potenza d'uscita	=	$2,5 \times 0,57=1,42$	W

Si tenga presente che se solo una delle tensioni (es. tensione di placca o griglia) viene variata il grafico di conversione non è valido per ricavare gli altri elementi.

GRAFICO DI CONVERSIONE DELLE COSTANTI DELLE VALVOLE



Tutte le riviste ed edizioni tecniche italiane e straniere sono reperibili presso la

**LIBRERIA INTERNAZIONALE SPERLING & KUPFER**

Piazza S. Babila, 1 - MILANO - Telefono 701-495

# Per collegarsi al telefono

J. A Rademarcher - Popular Science - Feb. '50

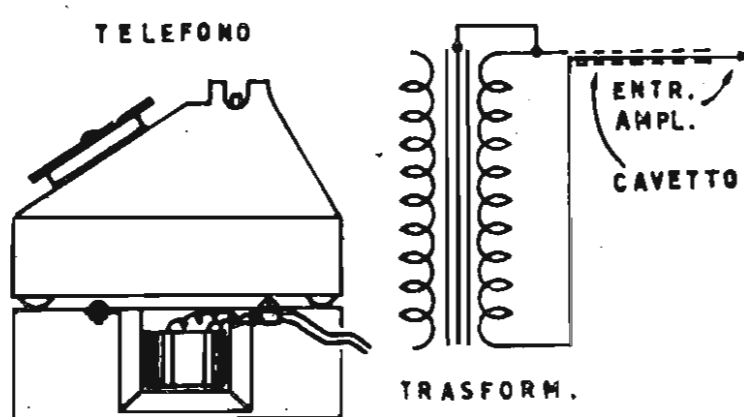
Le società esercenti delle linee telefoniche sono unanimi nel considerare illegale qualunque collegamento diretto alle linee o all'apparecchio telefonico se eseguito dall'utente.

D'altra parte in molti casi interessa poter registrare su filo o disco una telefonata, poter inoltrare una comunicazione ad un altro apparecchio, all'impianto interno, all'«intercom», etc.

Rimanendo nella legalità, senza cioè manomettere l'impianto o l'apparecchio, esiste una geniale quanto semplice soluzione del problema.

Occorrerà prevedersi di un trasformatore di bassa frequenza intervalvolare (es. rapporto 1:1), di una scatola di legno e di un paio di metri di cavetto schermato.

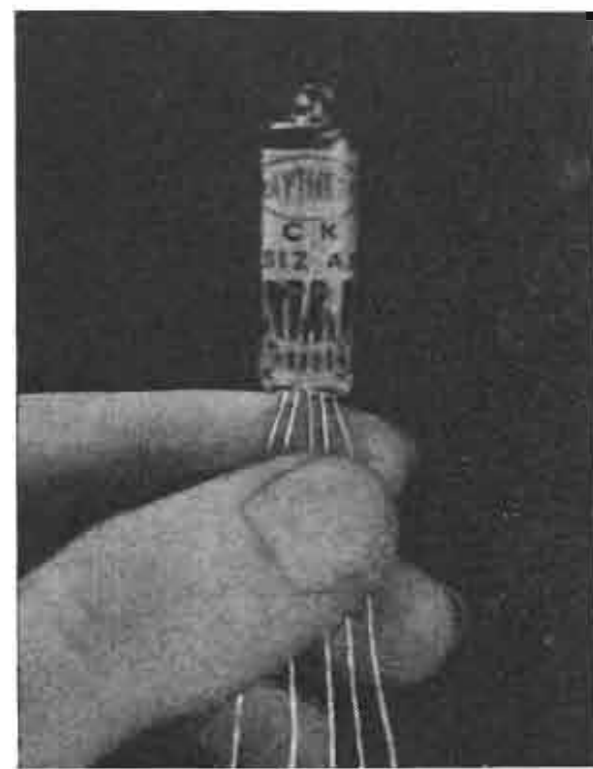
Come indicato in fig. 1 il trasformatore andrà fissato nell'interno della scatola, e verrà collegato come visibile dalla fig. 2. Si lascerà cioè libero uno degli avvolgimenti e all'altro si unirà il cavetto schermato per il collegamento con l'amplificatore di B.F. (intercom, registratore, etc.). Il nucleo del trasformatore sarà collegato alla massa, rappre-



sentata della calza schermante del cavetto.

Il telefono, come indicato in fig. 1, verrà posto sulla scatola di legno contenente il trasformatore e quest'ultimo si accoppierà induttivamente al trasformatore microfonico contenuto nel telefono, rendendo così possibile un trasferimento di energia dall'apparecchio telefonico all'amplificatore.

Sarà necessario trovare per tentativi l'orientamento e la posizione migliore del trasformatore nei confronti dell'apparecchio telefonico.



**SUBMINIATURE**  
**MINIATURE**  
**TRANSISTOR,**  
**VALVOLE RIMLOCK,**  
**PHILIPS, FIVRE**

A PREZZI DI LISTINO  
VENDITA ALL'INGROSSO E AL MINUTO

**M. MARCUCCI & C.**

Via F.lli Bronzetti, 37 - MILANO - Telefono N. 52.775

Alla Fiera Campionaria di Milano: Pad. 15 - Sezione Radio - Stand 1668

# SEMPLICE ESPANSORE DI VOLUME

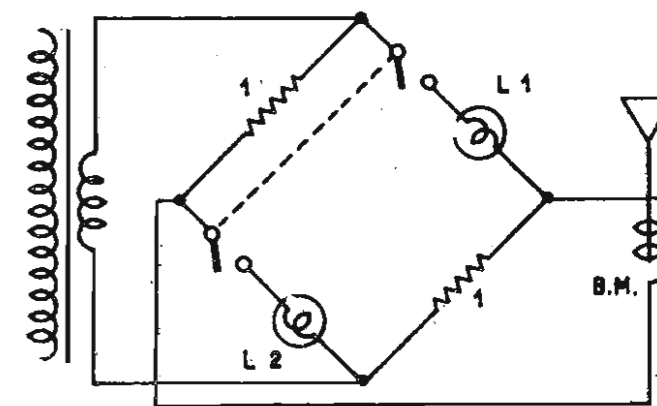
Da «Le Haut Parleur» N. 862

Può risultare comodo di disporre di un espansore di volume suscettibile di accrescere la dinamica delle audizioni fonografiche o di radiodiffusione.

Basterà allo scopo disporre di due lampadine micromignon da 3,5 V, di due resistenze da 1 ohm (p. es. 10 cm di filo di nichelcromo N. 26), e di un po' di filo da collegamenti. Il circuito da montare è quello della figura e va interposto fra il secondario del trasformatore d'uscita del ricevitore (o amplificatore) e la bobina mobile dell'altoparlante.

Il funzionamento avviene nel modo seguente: in corrispondenza di bassi livelli sonori i filamenti delle lampadine rimangono freddi e si lasciano attraversare dalla corrente senza opporre resistenza notevole; il ponte risulta equilibrato e solo una piccola tensione viene inviata alla bobina mobile.

Se il volume sonoro aumenta i filamenti delle lampadine divengono incandescenti, la loro resistenza aumenta notevolmente ed il ponte si squilibra. In questo modo viene inviata all'altoparlante una maggiore potenza e si vengono ad accentuare le variazioni di livello dinamico dell'audizione.



La messa a punto di questo dispositivo consiste nel regolare al giusto valore l'espansione.

Basterà sostituire le lampadine L1 ed L2 da 3,5 V con altre di tensione diversa e precisamente: se bisogna diminuire l'espansione si useranno due lampadine da quadrante da 6 V, se bisogna diminuire l'espansione si useranno invece due lampadine a 2,5 V.

Con un interruttore bipolare sarà possibile escludere l'espansore descritto.

Questo circuito era stato proposto da M. Snitzer in un vecchio numero di «Radio Craft» e costituisce una variante di un montaggio dovuto a L. A. de Rosa descritto egualmente da «Radio Craft» e «Short Wave and Television».

## Vorax Radio

VIALE PIAVE, 14 - MILANO - TELEFONO 2.44.05



STRUMENTI DI MISURA - SCATOLE MONTAGGIO  
ACCESSORI E PARTI STACCATE PER RADIO

### COMUNICATO:

La «LESA», ha pubblicato il nuovo catalogo N. 31 relativo ai materiali ed impianti di amplificazione.

Ai richiedenti sarà inviato gratuitamente.

**LESA**

S. P. A. - Via Bergamo N. 21 - MILANO

## IL TRANSISTOR

(continua da pag. 16)

Il segnale amplificato viene ricavato dal collettore; fra questo stadio ed il successivo data la bassa impedenza di entrata, è necessario ricorrere ad un trasformatore di accoppiamento in discesa. Il rapporto usato in questa realizzazione è stato di 3:1.

Gli stadi successivi sono eguali al primo. L'uscita è prevista per una cuffia di 400 ohm di impedenza.

La batteria anodica, di 45 V, è collegata con il positivo verso massa ed il negativo verso l'utilizzazione; lo stesso dicasi per il condensatore elettrolitico posto in derivazione alla batteria.

Attraverso l'avvolgimento primario dei trasformatori di accoppiamento avviene una caduta di tensione per cui il potenziale applicato ai collettori si riduce a 37 V.

Si faccia molta attenzione di non invertire la polarità della batteria perchè ne andrebbe della vita dei transistor.

## V. F. O. con oscillatore Clapp

(continua da pag. 34)

- C6, C8, C10 - 0,01  $\mu$ F carta
- C7 - 180 pF coeff negativo di temper.
- C9, C11 - 100 pF mica
- C12, C13 - 20  $\mu$ F, 350 VL elettrolitico
- R1, R5 - 0.1 M $\Omega$ , 1/2 W
- R2 - 800  $\Omega$ , 1/2 W
- R3 - 50.000  $\Omega$ , 1/2 W
- R4, R6 - 200  $\Omega$ , 1/2 W
- R7 - 10.000  $\Omega$ , 5 W, regolabile
- L1 - 27 spire 1 mm. spaziate 1 diam. su supporto di 35 mm. di diametro.
- L2 - Imped. 16 H, 50 mA
  - 1 - Jack a circuito chiuso
  - J2 - Jack coassiale
- RFC1 - RFC3 - Imp. A.F. 2,5 mH
- S1 - Interruttore a pallina
- S2 - Interruttore bipolare
- T1 - Trasn. 2x275 V, 50 mA; 5V, 2A; 6,3 V, 2,5 A.

## LA MACCHINA PENSANTE (Continua da pag. 10)

doveva essere compiuta in successione alla precedente.

Sono le imprese come queste, finora impossibili per la lentezza e la brevità della vita degli esseri umani, che hanno suscitato il massimo interesse degli scienziati intorno alle nuove calcolatrici.

Le discendenti di Bessie funzionano tutte elettronicamente e presentano l'aspetto interno di un enorme apparecchio radio. Le migliaia di valvole di cui sono provviste sono fra loro collegate da una ragnatela di fili. Sui pannelli balenano misteriosi lampi colorati: luci bianche e rosse danzano come libellule al sole, a misura che le cifre vengono elaborate.

Le macchine comprendono e parlano uno speciale linguaggio fatto di numeri; non numeri decimali come quelli comuni fondati su dieci cifre, da zero a nove, ma numeri «binari» che si fondano soltanto su due cifre: zero e uno.

In questo nuovo stile aritme-

tico zero è sempre zero, uno è sempre uno; ma 2 è scritto come 10, 3 come 11, 5 come 101, 14 come 1110, etc.

Le macchine preferiscono dei numeri di questo genere perchè le valvole dei vari circuiti obbediscono soltanto a due ordini: sì o no, cioè impulso elettrico o non impulso.

Qualsiasi numero per quanto grande può essere tradotto in questa forma e del pari possono esserlo le complicate equazioni, simili a quella della disintegrazione atomica.

Persino le parole possono essere tradotte in aritmetica binaria. Un mezzo, per esempio, è quello di far sì che ad ogni lettera, sillaba o parola corrisponda un determinato numero. In questo modo qualunque tipo di informazione può essere analizzato dal matematico sotto forma di una lunga serie di sì e di no.

La «Mark II», discendente di Bessie, è dieci volte più rapida della stessa, ma la «Mark III»

è 250 volte più rapida di Bessie, senza contare che le macchine attualmente in costruzione saranno ancora più rapide.

Il prof. Wiener afferma che le recenti macchine assomigliano già straordinariamente al cervello umano, tanto nella struttura che nelle funzioni. Finora non hanno organi sensori ed «effettori» (braccia e gambe) ma perchè non dovrebbero esserne fornite? Si dispone oggi di ogni genere di organi sensori meccanici, termometri, piezometri, fotocellule, ecc.) che potrebbero essere aggiunti alle macchine.

Potrà venire il giorno in cui vi saranno fabbriche interamente automatiche, con cervelli artificiali che sorvegliano ogni operazione. Essi potranno effettuare gli ordinativi delle materie prime, controllarle, immagazzinarle, distribuirle ai vari reparti. Essi potranno ancora pagare le fatture, suonare le sirene della fabbrica e pagare quel po' di mano d'opera necessaria... se ve ne sarà ancora di bisogno.



## RADIOCOMUNICAZIONI

GERARDO GERARDI (i 1PF) - Casella Postale 1190 - MILANO

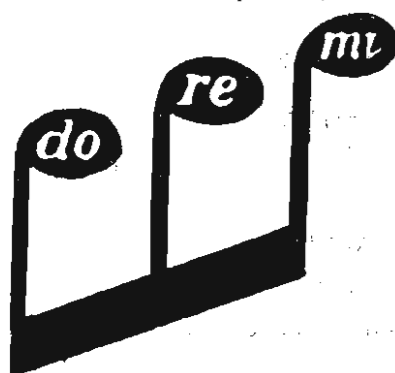
### Scuola teorico-pratica per corrispondenza

Arricchite la vostra cultura e createvi una fonte di guadagno! Seguendo il nostro Corso per corrispondenza sarete presto in grado di riparare o montare con competenza un radio ricevitore. Alla fine del Corso resterete inoltre possessori di un moderno radiorecettore a cinque valvole e quattro onde.

### Consulenza

Schemi di trasmettitori, VFO, modulatori, convertitori O.U.C., ricevitori. Surplus: circuiti originali ed eventuali adattamenti. Valvole: caratteristiche di qualunque tipo e circuito d'impiego.

Scatole di montaggio per radiorecettori a 3-4-5 e 6 valvole.  
Nuova costruzione di medie frequenze ad alto rendimento.



**DOLFIN RENATO - MILANO**  
RADIOPRODOTTI "do - re - mi",

P.LE AQUILEIA 24 - Telef. 48.26.98 - Telegr.: DOREMI



# VICTOR

### Ricevitore Mod. 45/49

Cinque valvole - Quattro onde - Altoparlante Alnico V Serie Cambrige - Trasformatori M. F. Victor ad alto rendimento - Potenza d'uscita 3,5 W indistorti.

VICTOR - costruzioni radio elettriche di qualità  
MILANO  
Via Elba N. 16 - Telefono 4.43.23

# ALIMENTATORE REGOLATO

da « Radio Electronics »

Il circuito e la descrizione di questo alimentatore regolato sono ricavati da « The C-D Capacitor ».

Gli alimentatori regolati hanno molte applicazioni e risultano particolarmente utili in laboratorio e per lo sperimentatore.

Con l'impiego di stabilizzatrici di tensione dei tipi OA2, OB3 e OC3 è possibile realizzare un alimentatore che per variazioni di tensione all'ingresso anche del 30% mantenga una stabilità di tensione di uscita entro 1 volt.

La tensione di uscita può essere regolata da 175 a 300 V con un semplice potenziometro; la corrente massima ottenibile è di 60 e di 110 mA quando la tensione d'uscita è rispettivamente di 300 e 175 V.

In questo circuito la 6B4-G funziona come una resistenza variabile posta tra l'uscita del filtro e l'uscita dell'alimentatore. La resistenza interna di questa valvola è controllata con la polarizzazione applicata alla sua griglia mediante la 6SJ7 che funziona quale amplificatrice di c.c.

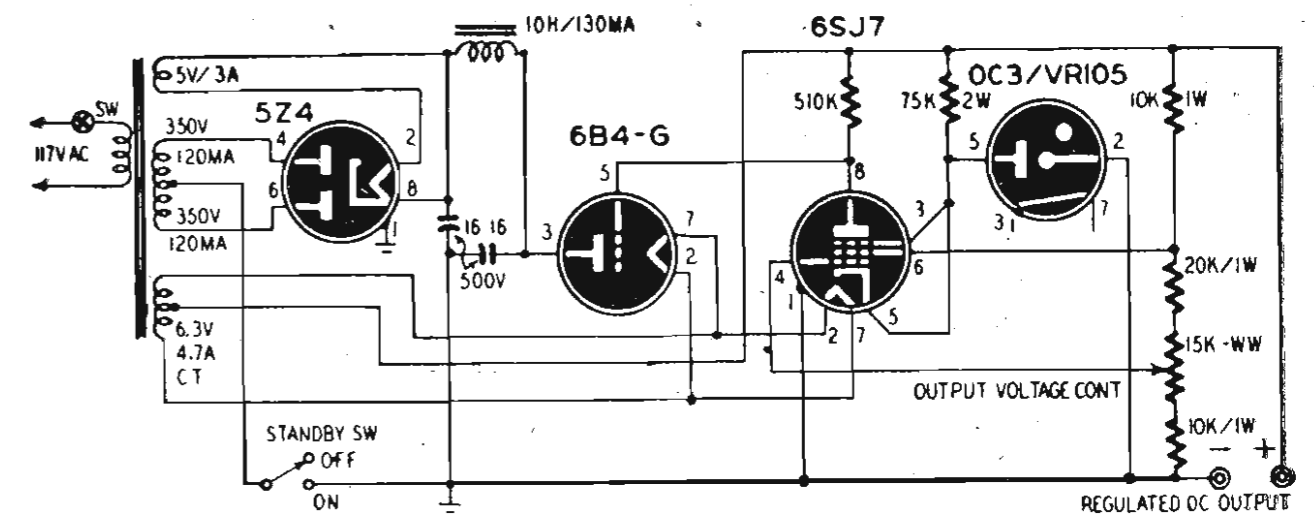
Le valvole sono tra loro collegate in modo tale che una diminuzione della tensione di uscita abbassa la polarizzazione della 6B4 e perciò la sua resistenza interna; la tensione di uscita quindi aumenta sino al valore primitivo.

La tensione d'uscita è controllata variando la tensione applicata alla griglia controllo della 6SJ7 amplificatrice di c.c.

Questo stadio è stabilizzato facendo passare la sua corrente catodica attraverso la stabilizzatrice OC3/VR 105.

In questo (ed in ogni altro tipo di alimentatore regolato) possono verificarsi oscillazioni di rilassamento dovute al tubo al neon quando agli estremi del tubo stesso la tensione è troppo bassa; questa pertanto verrà regolata in modo da estinguere qualunque oscillazione.

Il circuito di figura è completo di tutti i valori: il potenziometro da 15.000 ohm (output voltage control) sarà un comune potenziometro a filo da 4 watt.



Per la trasmissione delle pellicole cinematografiche per televisione è adoperato un'apparecchiatura nella quale l'immagine è sostituita dal fotogramma. Equipaggiamento della televisione francese.

(Photo France Illustration - Jaunaux)

## BEAT OSCILATOR - Valori usati

(Vedi pag. 21)

C1 - v. testo  
C2, C6, C13 - 0.0001  $\mu$ F mica  
C3, C7, C10 - 0,01  $\mu$ F carta  
C4, C5, C8, C15 - 0.001  $\mu$ F mica  
C11, C12 - 12  $\mu$ F, 250 VL elettrolitico  
C9 - 0.00005  $\mu$ F mica  
C14 - 0,5  $\mu$ F, 100 VL  
Cx - compensatori dei trasform. M.F.  
R1, R4 - 1 M $\Omega$   
R2, R5 - 20.000  $\Omega$

R3, R6 - 6.800  $\Omega$   
R7 - 5000  $\Omega$ , 2 w  
R8 - 50.000  $\Omega$ , 2 W  
R9 - 2 M  $\Omega$   
R10 - 10.000  $\Omega$   
R11 - 0.5 M $\Omega$  con inter.  
R12 - 0,25 M  $\Omega$   
T1 - Trasn 2x300 V, 50 mA; 6,3 V; 5 V.  
Tx - Trasn. M.F. 455 KHz (o 467 KHz)  
Ch1, Ch2 - Imped. 8,5 H; 50 mA  
Tutte le resistenze, se non indicato diversamente, sono da 1/2 W.

## AESSE

APPARECCHI E STRUMENTI SCIENTIFICI ED ELETTRICI  
MILANO - VIA RUGABELLA, 9 - TELEFONI 18.276 - 15.63.34

### Apparecchiature varie

Ponti di misura — Megaohmmetri — Teraohmmetri — Provalvole — Pendenzimetri — Tester — Millivoltmetri a valvola per c. c. — Cassette a decadi di condensatori — Cassette a decadi di resistenze — Potenziometri di misura — Voltmetri — Ampermetri — Wattmetri da pannello e portatili.

### Apparecchiature speciali

Potenziometri e Misuratori di pH, con elettrodi a vetro — Conduttometri per liquidi — Polarografi semplici — Generatori di scintille per Spettrografia — Pirometri ottici

### Bassa frequenza

Oscillatori RC — Voltmetri a valvola — Oscillografi a semplice e doppia traccia — Voltmetri e Wattmetri d'uscita — Analizzatori di B. F. e Distorsimetri — Cassette di attenuazione — Filtri

### Alta e altissima frequenza

Campione secondario di frequenza — Generatori campione — Oscillatori A. M. ed F. M. — Generatori di segnali rettangolari — Voltmetri a valvola — Q-Metri.

### Impianti speciali

Impianti di Orologi Elettrici — Impianti Segnalazione Incendi.

Visitateci alla FIERA DI MILANO Padiglione Elettrotecnica Stand 4076/4077

## CORSO D'ISTRUZIONE TECNICA PER OPERATORI RADIOFONICI

La RAI ha istituito un corso di istruzione specializzata per giovani aspiranti alla carriera di operatori tecnici radiofonici.

Il corso ha lo scopo di impartire, a chi abbia compiuto studi di carattere generale e possieda una specifica preparazione nel campo della elettrotecnica e della radiotecnica, l'istruzione complementare necessaria per espletare efficacemente il servizio nelle stazioni di radiodiffusione.

Le norme per essere ammessi al predetto corso sono state pubblicate sul n. 9 d l « Radiocorriere » e ne viene inviato gratuitamente un estratto a tutti coloro che ne facciano richiesta all'Amministrazione del giornale.

(dal « Radiocorriere »)

## Pubblicazioni ricevute....

RADIO RIVISTA  
Ed. ARI - Via S. Paolo, 10 - Milano

CQ MILANO  
Ed. S. zione ARI di Milano - Via S. Paolo, 10 - Milano

QTC  
Ed. Radio Club Amatori, C.P. 73 - Ravenna

GENERAL RADIO EXPERIMENTER  
Ed. General Radio Co.  
Ing. S. Belotti & C. - Piazza Trento, 8 - Milano

RADIO FREQUENCY HEATING  
di L. Hartshorn  
Ed. G. Allen & Unwin Ltd. Londra  
Libr. Intern. Sperling & Kupfer - Piazza S. Babila, 1 - Milano



# FANELLI

## FILI ISOLANTI

MILANO

Viale Cassiodoro, 3 - Tel. 49.60.56

Filo di Litz

Filo di Litz

Filo di Litz

Filo di Litz

Filo di Litz

## a.g. GROSSI

la scala ineguagliabile

il laboratorio più attrezzato per la fabbricazione di cristalli per scale parlanti.

procedimenti di stampa propri, cristalli inalterabili nei tipi più moderni, argentati, neri, ecc.

nuovo sistema di protezione dell'argenteria con speciale vernice protettiva che assicura una inalterabilità perpetua.

il fabbricante di fiducia della grande industria

- \* cartelli reclame su vetro argentato
- \* scale complete con porta scala per piccoli laboratori.
- \* la maggior rapidità nelle consegne.

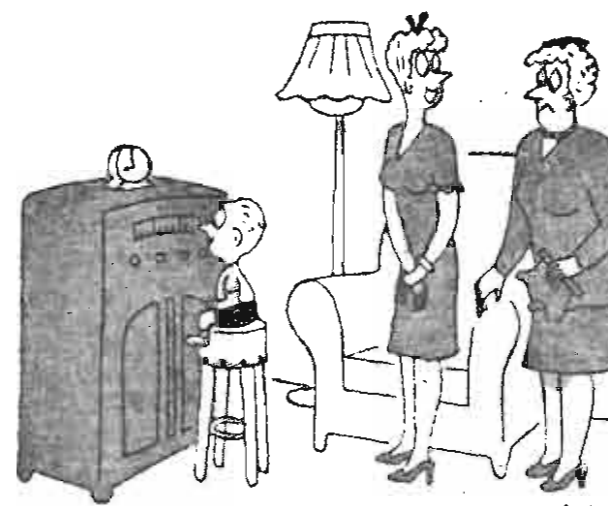
## a.g. GROSSI

Laboratorio Amministrazione

MILANO - V.le Abruzzi, 44 - Tel. 21501-260696

Succ. Argentina: BUENOS AYRES - Avalos 1502

# RADIO HUMOR



«Quando c'è la pubblicità lui spegne la radio e noi gli diamo quello che risparmiamo di corrente...»

(Radio & Tel. News)



«Mi scusi, sono l'esperto in antenne direttive della Ditta Jonas; mi sapreste indicare la via che conduce al nord?»

(Radio & Tel. News)

# A. R. M. E.

Società a Respons. Limit. - Cap. L. 500.000 vers.

MILANO

ACCESSORI RADIO

MATERIALI

ELETTROFONOGRAFICI

VIA CRESCENZIO, 6

Telefono 265-260

## ISTRUMENTI DI MISURA PER RADIOTECNICI

TESTER - PROVAVALVOLE - OSCILLATORI

# ING. A. L. BIANCONI

Via Caracciolo N. 65

MILANO

# L'Annalgitrice

di A. TORNAGHI

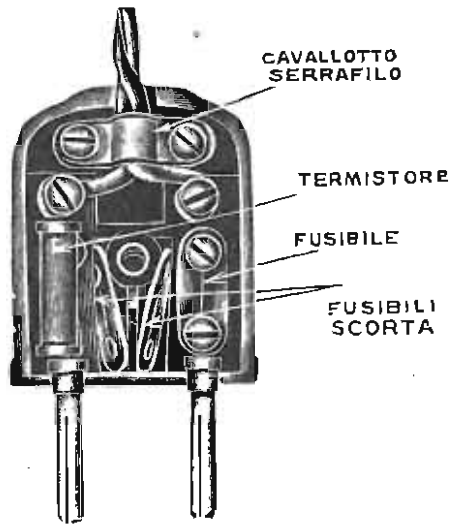
## Trasformatori Radio

Costruzione trasformatori industriali di piccola e media potenza - Autotrasformatori - Trasformatori per Radio - Trasformatori per valvole Rimlock - Riparazioni.

UNICA SEDE: MILANO - Via Termopoli, 38 - Telefono 28.79.78

# NOTIZIARIO INDUSTRIALE

**Alcune interessanti novità della Ditta M. Marcucci.** Per la protezione degli apparecchi radio ha incontrato rapidamente il favore dei tecnici la spina valvola Marcucci con termistore, mediante la quale è possibile abo-



lire la punta di tensione che si verifica all'atto dell'accensione degli apparecchi radio e che costituisce la causa prima dei guasti, specie negli apparecchi senza trasformatore nei

quali l'accensione delle valvole avviene in serie.

L'applicazione della spina Marcucci riunisce il vantaggio del termistore a quello del fusibile contro i cortocircuiti, vengono costruiti tre tipi per correnti primarie di 100, 150 e 300 mA.

L'introduzione degli apparecchi radio americani ha reso necessario un regolatore cambiotensioni automatico che è stato ideato, brevettato e costruito dalla ditta Marcucci.

Esso permette non solo di adattare il ricevitore alla tensione di rete esistente, ma, grazie all'impiego di un termistore, evita altresì la tensione di punta all'accensione e salvaguarda l'apparecchio dalle fluttuazioni della tensione di rete.

Il regolatore « Lower » si costruisce in due modelli: per apparecchi a 4 valvole più raddrizzatore (Emerson, General Electric, Globo, etc.) e per apparecchi a 5 valvole (Emerson, General Electric, Fido Marelli, etc.).

Segnaliamo inoltre della stessa ditta la spina adattatrice dal passo americano all'europeo, che non richiede illustrazioni.

## PICCOLI ANNUNCI

A seguito delle numerose richieste pervenuteci iniziamo con questo numero una pagina dedicata ai **piccoli annunci**.

Queste inserzioni, che non dovranno superare le cinque righe e che dovranno avere carattere privato, saranno **completamente gratuite**.

La direzione non si assume l'incarico dell'inoltro della corrispondenza, e pertanto ogni inserzione dovrà portare l'indirizzo dell'inserzionista.

La pubblicazione dei piccoli annunci avverrà limitatamente alla disponibilità di spazio, secondo l'ordine di ricezione.

La direzione non assume nessuna responsabilità civile derivata dalle inserzioni pubblicate e si riserva il diritto di abbreviare, modificare o respingere inserzioni secondo un suo criterio di opportunità.

Ogni richiesta d'inserzione dovrà essere accompagnata dalle generalità complete nonché dell'indirizzo del richiedente.

**RICEVITORE** portatile due stadi media frequenza alimentazione autonoma vendesi. Albiero L., Piazzale Sempione 4, Milano.

**OCCASIONE** vendo N. 1 Autoradio Geloso e N. 1 Autoradio Buick. S. Del Signore, Fr. Bronzetti 38, Milano, T. 570360.

**ACQUISTO** se occasione cristalli quarzo Hamdie Talkie. Specificare numero e prezzo. S. Del Signore, Fr. Bronzetti 38, Milano, Tel. 570360.

**RICEVITORE** Geloso G77 nuovo efficientissimo vendo occasione. Indirizzare: Guarino, Laurana 6, Milano.

**MATERIALE** radio vario, valvole, ecc. venderei o cambierei. Indirizzare: Guarino, Laurana 6, Milano.

**VALVOLE** per O.U.C., per trasmissione, riceventi vendo o cambio. Gerardi, Casella Post. 1190, Milano.

**HRO** nove valvole 50 Kc - 30 Mc con bandspread completo vendo 80.000. Eventualmente senza valvole, altoparlante, alimentatore. Gerardi, Casella Post. 1190, Milano.